

STIHL[®]

STIHL FCS-KM

Skötsel­anvisning
Käyttöohje
Betjeningsvejledning
Bruksanvisning



Ⓢ Skötselanvisning
1 - 18

ⓕⓘN Käyttöohje
19 - 37

ⒹK Betjeningsvejledning
38 - 55

Ⓝ Bruksanvisning
56 - 74

Innehållsförteckning

Kombisystem	2
Om denna bruksanvisning	2
Säkerhetsanvisningar och arbetsteknik	2
Användning	6
Godkända kombimotorer	8
Komplettering av maskinen	8
Montering av kombiverktyg	9
Montering av kniv	9
Starta/stanna motorn	10
Förvaring av maskinen	11
Byte av hjul	11
Byte av skärm	12
Byte av kniv	12
Kontrollera och byta slitageskydd	13
Skötsel och underhåll	13
Minimera slitage och undvik skador	14
Viktiga komponenter	15
Tekniska data	16
Reparationsanvisningar	17
Avfallshantering	17
EU-försäkran om överensstämmelse	18

Originalbruksanvisning

Tryckt på klorfritt blekt papper.
Tryckfärger innehåller vegetabiliska oljor, återvinningsbart papper.© ANDREAS STIHL AG & Co. KG, 2018
0458-472-9121-A - VA3.L18.
0000006841_010_S


FCS-KM

Denna skötselansvisning är upphovsrättsskyddad. Alla rättigheter förbehålls, i synnerhet rätten till duplicering, översättning och bearbetning med elektroniska system.

Hej!

Tack för att du valt en kvalitetsprodukt från STIHL.

Den här produkten har tillverkats med moderna metoder och under omfattande kvalitetskontroller. Vi vill göra allt vi kan för att du ska vara nöjd med den här produkten och kunna använda den utan problem.

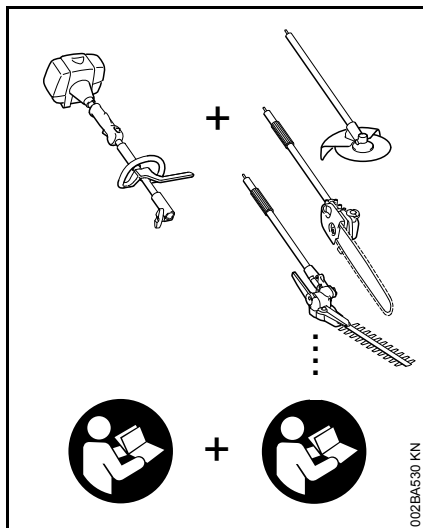
Om du har frågor om produkten ber vi dig kontakta din återförsäljare eller vår försäljningsavdelning.

Hälsningar



Dr Nikolas Stihl

Kombisystem



STIHL KombiSystem består av olika kombimotorer och kombiverktyg som sätts ihop till en maskin. Den funktionsdugliga enheten av KombiMotor **och** KombiVerktyg benämns maskin i denna bruksanvisning.

På samma sätt utgör bruksanvisningarna för KombiMotorn och KombiVerktyget den kompletta bruksanvisningen för maskinen.

Läs **alltid båda** bruksanvisningarna före första användningstillfället och spara dem säkert för senare bruk.

Om denna bruksanvisning

Symboler

Alla symboler, som finns på maskinen är förklarade i denna skötselansvisning.

Markering av textavsnitt



! VARNING

Varning för olycksrisk och skaderisk för personer samt varning för allvariga materiella skador.



Varning för skador på maskinen eller enstaka komponenter.

Teknisk vidareutveckling

STIHL arbetar ständigt med vidareutveckling av samtliga maskiner; vi måste därför förbehålla oss rätten till ändringar av leveransomfattningen när det gäller form, teknik och utrustning.

Det innebär att inga anspråk kan ställas utifrån information och bilder i den här bruksanvisningen.

Säkerhetsanvisningar och arbetsteknik



Särskilda säkerhetsåtgärder krävs vid arbete med kantskäraren, eftersom den roterar med mycket hög hastighet och har vassa kanter.



Läs alltid båda bruksanvisningarna (KombiMotor och KombiVerktyg) ordentligt före det första användningstillfället och förvara dem på ett säkert ställe för senare bruk. Att inte följa bruksanvisningarna kan medföra livsfara.

Maskinen får endast överlämnas eller lånas ut till personer som är förtrogna med modellen och dess hantering. Bruksanvisningarna för KombiMotorn och KombiVerktyget ska alltid följa med.

Kantskäraren får endast användas för att skära kanter på vägar, rabatter och gräsmattor.

Maskinen får inte användas för andra ändamål - **olycksrisk!**

Använd bara sådana knivar eller tillbehör som har godkänts av STIHL för denna maskin eller tekniskt likvärdiga delar. Kontakta en återförsäljare vid frågor.

Använd endast verktyg och tillbehör av god kvalitet. Annars finns det risk för olyckor eller skador på maskinen.

Vi rekommenderar att du använder STIHL originalverktyg och tillbehör. Deras egenskaper är optimalt anpassade till produkten och användarens behov.

Kantskärarens skydd kan inte skydda användaren från alla föremål (stenar, glas, metalltrådar etc.) som kan slungas iväg av kniven. Dessa föremål kan studsas bort någonstans och träffa användaren.

Gör inga ändringar på maskinen - dessa kan äventyra säkerheten. STIHL ansvarar inte för några person- eller materialskador som uppkommer vid otillåten användning av tillsatsverktyg.

Rengör aldrig maskinen med högtrycksvätt. Den hårda vattenstrålen kan skada maskinens delar.

Klädsel och utrustning

Använd föreskriven klädsel och utrustning.



Klädseln ska vara praktisk och får inte hindra arbetet. Bär åtsittande klädsel, gärna overall, inte arbetsrock.

Bär inte klädsel som kan fastna i grenar, buskar eller maskinens rörliga delar. Bär inte heller halsduk, slips eller smycken. Fäst ihop och skydda långt hår (sjal, mössa, hjälm, osv.).



Använd skyddsstövlar med bra markgrepp och stålhätta.

VARNING



För att minska risken för ögonskador, bär tätt åtsittande skyddsglasögon enligt standarden SS EN 166. Se till att skyddsglasögonen sitter ordentligt.

Använd "personlig" bullerskydd - t.ex. hörselkåpor.

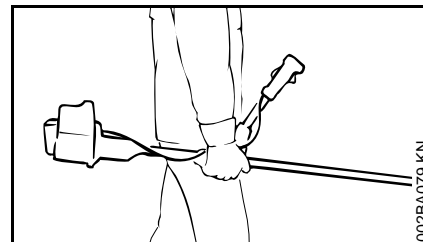
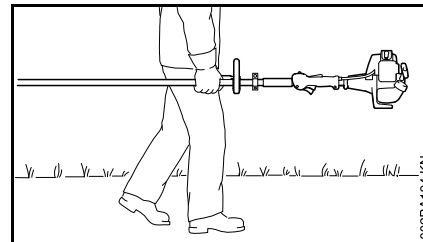
Bär ansiktsskydd och se till att det sitter ordentligt. Ansiktsskydd ger inte tillräckligt skydd för ögonen.



Använd robusta arbetshandskar av slitstarkt material (t.ex. läder).

STIHL tillhandahåller ett omfattande program med personlig skyddsutrustning.

Transport av maskinen



Stäng alltid av motorn.

Bär maskinen balanserad i riggröret - skärverktyget framåt.

Rör inte varma maskindelar – **brännskaderisk!**

I fordon: Säkra maskinen så att den inte välter eller skadas och så att inget bränsle kan läcka ut.

Före start

Kontrollera att maskinen är driftsäker, observera motsvarande kapitel i bruksanvisningarna för KombiMotorn och KombiVerktyget:

- Kniv: Ska vara korrekt monterad, sitta fast ordentligt och vara i felfritt skick (ren, lättroilig och ej deformerad).
- Kontrollera att skyddsanordningarna inte är skadade eller slitna. Använd aldrig maskinen om någon skyddsanordning är skadad – byt skadade delar.
- Gör inga ändringar på manöver- och säkerhetsanordningarna – arbeta endast med monterat skydd.
- Handtagen ska vara rena, torra och fria från olja och smuts - för säker manövrering av maskinen.
- Ställ in bärsele och handtag efter kroppsstorlek.

Maskinen får endast användas i driftsäkert skick - **olycksrisk!**

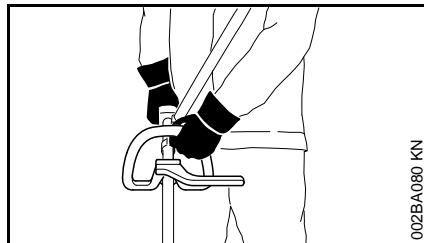
Inför en nödsituation om bärsele används: Öva på att snabbt ta av bärsele. För att undvika skador ska man inte kasta maskinen på marken när man övar.

Hantering och styrning av maskinen

Stå alltid stadigt och säkert.

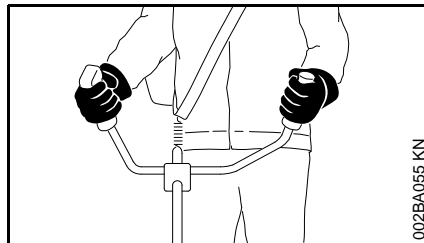
Håll alltid fast maskinen med båda händerna på handtagen.

På modeller med loophandtag



På modeller med loophandtag och bygelhandtag (stegbegränsare) ska man hålla vänster hand på loophandtaget och höger hand på manöverhandtaget (gäller även vänsterhänta).

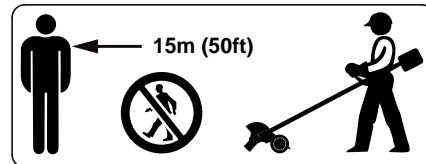
På modeller med tvåhandsstyre



Håll höger hand på manöverhandtaget och vänster hand på handtagsröret.

Under arbetets gång

Vid överhängande fara samt i en nödsituation ska motorn genast stängas av – skjut kombireglaget/stoppreglaget/stoppknappen till 0 eller **STOP**.

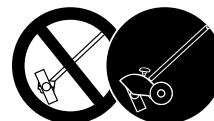


Olycksrisk kan uppstå inom en stor radie runt arbetsområdet på grund av att föremål kan slungas i väg, därför får inga andra personer befinna sig inom en radie på 15 m. Håll även detta avstånd till föremål (fordon, fönsterrutor) - **risk för materialskador!** Även med en radie på över 15 m kan risken för skador ej uteslutas.



Rör inte vid kniven - **skaderisk!**

Se till att motorns tomgång är rätt inställd, så att kniven inte roterar efter att gasspaken har släppts. Kontrollera tomgången regelbundet och justera den vid behov. Om kniven trots allt rör sig under tomgång, låt en auktoriserad återförsäljare reparera den – se KombiMotorns bruksanvisning.



Arbeta aldrig utan en skyddsanordning som är avsedd för maskinen och skärverktygen - **skaderisk** på grund av att föremål slungas iväg!



Kuggväxeln blir varm under drift. Rör inte vid växellådan – **brännskaderisk!**

Var försiktig vid is, väta, snö, i slutningar, i ojämn terräng osv. - **halkrisk!**

Se upp för hinder: Stubbar, rötter - **snuabelrisk!**



Kontrollera terrängen: Hårda föremål (stenar, metallbitar och liknande) kan slungas i väg - även längre än 15 m - **skaderisk!** - de kan också skada skärverkytet och orsaka skador på föremål (t.ex. parkerade fordon, fönsterrutor).



Arbeta aldrig i närheten av ledningar som går ovanpå eller alldeles under marken – **risk för strömstöt!** Om dessa kablar vidrörs eller förstörs av kombiverkytet kan livsfarliga eller **dödliga skador** uppstå.

Stå alltid stadigt och säkert.

Arbeta särskilt försiktigt inom överskådliga, tätbevuxna områden.

Det krävs ökad försiktighet och uppmärksamhet när hörselskydden är på, eftersom det då är svårare att upptäcka fara som signaleras genom ljud (skrik, ljudsignaler osv.).

Ta arbetspauser i god tid för att undvika trötthet och utmattnings - **annars olycksrisk!**

Arbeta lugnt och genomtänkt - endast vid goda ljus- och siktförhållanden. Arbeta försiktig, utsätt inte andra för faror.

Rör inte kniven när motorn går. Om kniven blockeras av ett föremål, stäng genast av motorn och ta först därefter bort föremålet - **skaderisk!**

Om man gasar när kniven är blockerad ökar belastningen och motorns driftvarvtal minskar. Kopplingen slirar då hela tiden, vilket leder till överhettning och skador på viktiga komponenter (koppling, plastdelar i kåpan med mera), t.ex. genom att kniven roterar på tomgång - **skaderisk!**

Om maskinen har belastats på felaktigt sätt (t.ex. utsatts för våld genom slag eller fall) måste ovillkorligen driftsäkerheten kontrolleras innan den används igen - se även "Före start". Kontrollera särskilt säkerhetsanordningarnas funktion. Använd under inga omständigheter maskiner som inte längre är driftsäkra. Kontakta i tveksamma fall en auktoriserad återförsäljare.

Kontrollera kniven regelbundet med korta mellanrum och om du märker någon förändring:

- Stäng av motorn, håll maskinen i ett fast grepp och tryck kniven mot gräsmattan för att bromsa den.
- Kontrollera skick och korrekt montering, titta efter sprickor.
- Byt genast ut en skadad kniv, även vid små, hårfina sprickor.

Rengör områdena runt skärverkytet och stänkskärmen regelbundet även under arbetet.

- Stäng av motorn.
- Använd handskar.
- Ta bort gräs, ogräs, klabbig jord (klumpar!) osv.

Stäng alltid av motorn vid byte av skärverkyt - **skaderisk!**

Använd eller reparera inte skadade eller spruckna knivar genom t.ex. svetsning eller riktning – detta leder till formförändring (obalans).

Partiklar eller avbrutna delar kan lossna och träffa manöverpersonen eller utomstående med hög hastighet - **synnerligen svåra personskador!**

När ett roterande skärverkyt av metall träffar en sten eller ett annat hårt föremål kan gnistbildning uppstå som, under vissa förhållanden, kan sätta lättantändliga material i brand. Även torra växter och sly är lättantändliga, särskilt under varma och torra väderförhållanden. Använd inte skärverkytet av metall nära lättantändliga material eller torra växter och sly när det finns risk för brand. Fråga alltid länsstyrelsen, kommunen eller dylikt om brandfara råder.

Efter arbetet

Efter avslutat arbete resp. innan maskinen lämnas: Stäng av motorn.

Rengör alltid skärverkytet från damm, smuts, jord och växtdelar efter avslutat arbete. Använd handskar – **skaderisk!**

Rengör inte maskinen med fettlösande medel.

Skärverktygens metallytor ska rengöras noggrant och sedan smörjas in ordentligt med rostskyddsmedel.

Underhåll och reparation

Utför regelbundet underhåll på maskinen. Utför endast de underhållsarbeten och reparationer som beskrivs i kombiverktygets och kombimotorns skötselanvisning. Allt annat arbete ska utföras av auktoriserad återförsäljare.

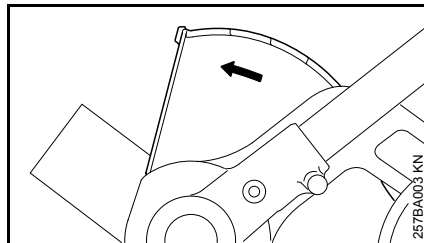
STIHL rekommenderar att endast låta en STIHL-återförsäljare genomföra underhåll och reparationer. Auktoriserade STIHL-återförsäljare har möjlighet att regelbundet delta i utbildningar samt få tillgång till teknisk information.

Använd endast högvärdiga reservdelar. Annars finns risk för olyckor och skador på maskinen. Konsultera återförsäljaren vid frågor om detta.

Vi rekommenderar att man använder STIHL originalreservdelar. Dessa är optimalt anpassade till maskinen och användarens krav.

Före reparation, underhåll och rengöring ska motorn alltid stängas av –**skaderisk!**

Skärverktyg och skyddsanordningar



Pilen på skyddet visar knivens rotationsriktning – se "Användning".

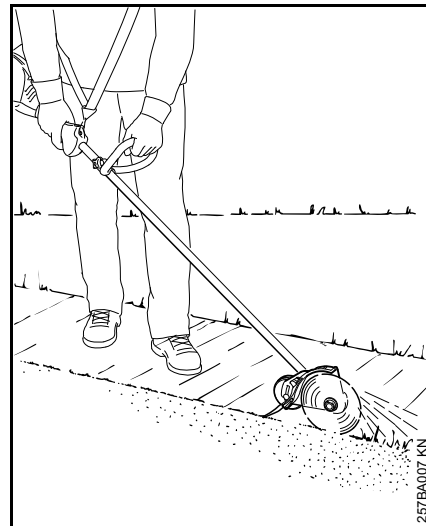
Kantskäraren får endast användas med skärm monterad på skyddet – se "Byte av skärm".

Hantera kniven korrekt – se "Användning".

Bästa skäreffekt uppnås med full gas och jämn framåtrörelse.

STIHL rekommenderar användning av original-kniven – se "Specialtillbehör". Använd bara sådana skydd och tillbehör som har godkänts av STIHL för denna maskin eller tekniskt likvärdiga delar.

Användning



Kantskäraren är lämplig för att skära gräskanter raka och jämna. Med denna maskin kan nästan alla gräs-, ogräs- och plantarter skäras.

Förberedelser

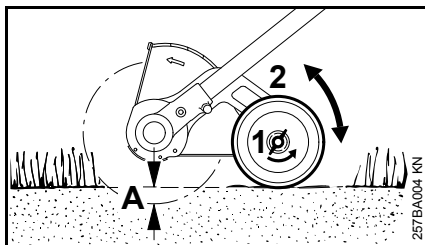
Vattna en mycket torr arbetsyta lätt. Det mjukar upp marken lite och mindre damm uppstår! Det är enklare att skära fuktiga plantor.

VARNING

Ta bort alla hinder eller föremål från arbetsområdet.

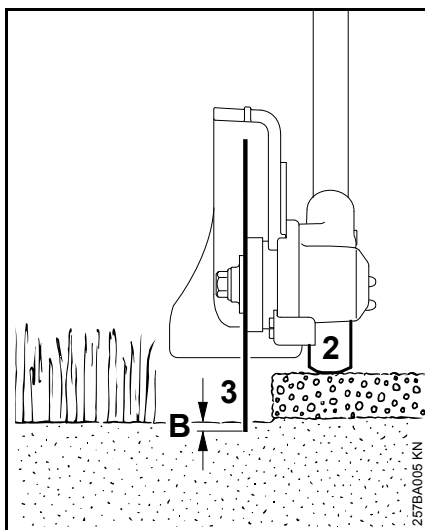
- Fastställ skärets löpriktning – för alltid maskinen till höger om kroppen.

Inställning av kapdjup



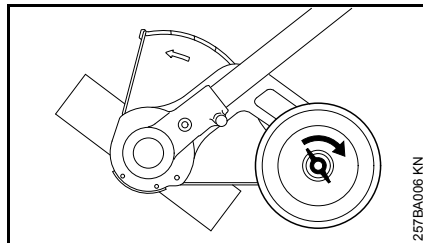
- Stäng av motorn – **olycksrisk!**
- Lossa vingmuttern (1) moturs.
- Förskjut hjulet (2). Uppåt – kapdjupet (A) blir större; nedåt – kapdjupet (A) blir mindre.

Ställ in korrekt

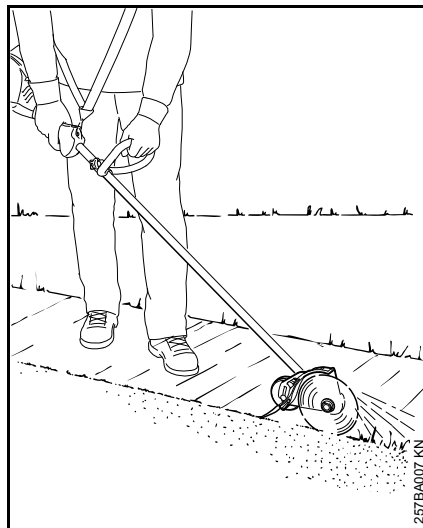


Kapdjupet påverkas av ojämnheter i marken, kroppstorlek och personens arbetsställning. Därför ska

- hjulet (2) förskjutas så att kniven (3) nått och jämnt vidrör marken i normal arbetsställning eller tränger ned maximalt (B) 5 mm (0,2 in.) i marken.



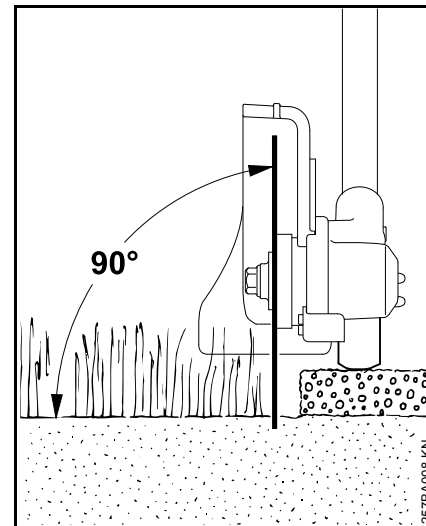
- Dra åt vingmuttern medurs.
- Kontrollera skärdjupet ännu en gång i normal arbetsställning och justera vid behov.



Ändra inte på skyddet.

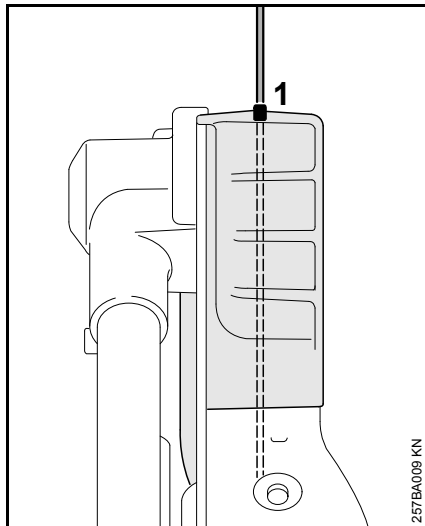
Skyddet har ställts in på fabriken så att pilen på skyddet, dvs. skyddets öppna sida, är vänd bort från användaren. Därigenom styrs det utsprutande materialet bort från maskinen och användaren.

Kantklippning



- Starta motorn.
- Börja skära med minst halvgas och skär sedan alltid med fullgas.
- Håll maskinen lodrätt.
- Anpassa matningstrycket så att motorvarvtalet inte sjunker avsevärt – tryck inte med för stor kraft.
- Mata inte på snabbare än vanlig gånghastighet.
- Tryck inte ner kniven i marken.

- Du får endast skjuta maskinen framåt, aldrig dra den efter dig.
- Skär jämnt så slipper du upprepa arbetsmomenten.



- Rikta in kniven via lodlisten (1) för skärkanten.

Godkända kombimotorer

Kombimotorer

Använd endast kombimotorer som har levererats eller uttryckligen godkänts för montering av STIHL.

Detta kombiverktyg får endast användas med följande kombimotorer:

STIHL KM 55 R, KM 56 R, KM 85 R, KM 90, KM 90 R, KM 94 R, KM 100, KM 100 R, KM 110, KM 110 R, KM 130, KM 130 R, KMA 130 R



! VARNING

På maskiner med runt handtag ska bygeln (stegbegränsare) vara monterad.

Motorliar med delbart skaft

Kombiverktyget kan även monteras på motorliar från STIHL med delbart skaft (T-modeller) (grundmaskiner).

Detta kombiverktyg får därför även användas på följande maskin:

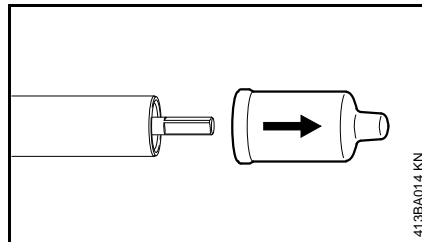
STIHL FR 130 T



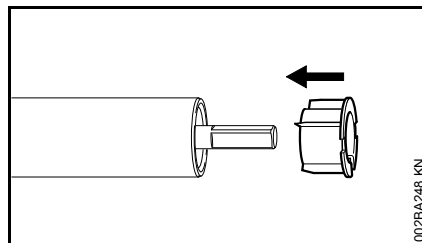
! VARNING

Följ maskinens bruksanvisning för att använda bygeln (stegbegränsare).

Komplettering av maskinen



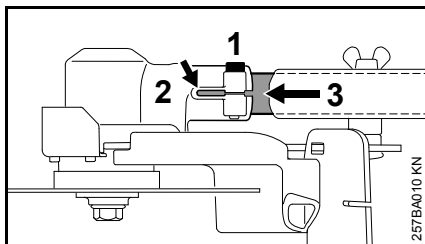
- Dra av skyddshättorna från ändarna på riggröret och förvara för senare användning – se "Förvara maskinen".



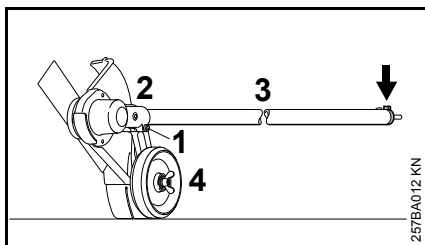
OBS!

När hättan dras av kan pluggen dras ut ur riggröret. Detta måste då skjutas in i riggröret igen tills det tar stopp.

Montering av kuggväxeln

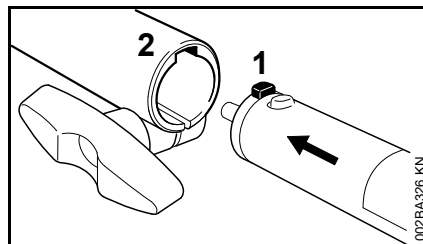


- Lossa klämskruven (1) på kuggväxeln (2).
- Skjut in riggröret (3) i kuggväxeln genom klämstycket, vrid sedan detta lite fram och tillbaka.
- När riggrörets ände inte längre syns i klämspalten (se pil) ska kuggväxeln skjutas in vidare till stopp.
- Skruva in klämskruven till stopp.

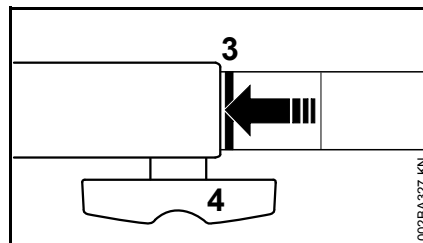


- Rikta kuggväxeln (2) på riggröret (3) så att fixeringstapparna på riggröret (pil) pekar lodrätt uppåt när hjulets (4) glidyta har satts på plant.
- Dra åt klämskruven (1) ordentligt.

Montering av kombiverktyg



- Skjut riggrörets tapp (1) till stoppet i kopplingsmuffens spår (2)



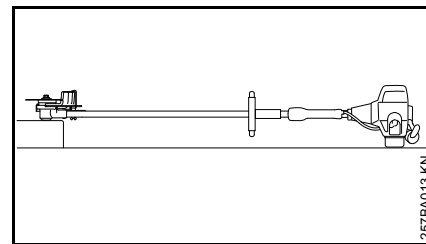
När tappen är korrekt inskjuten ska den röda linjen (3 = pilspetsen) ligga jäms med kopplingsmuffen.

- Dra åt låsskruven (4) **hårt**

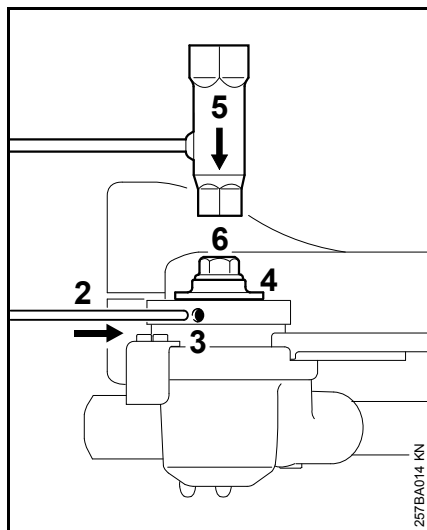
Demontering av kombiverktyg

- Ta av riggröret i omvänd ordning

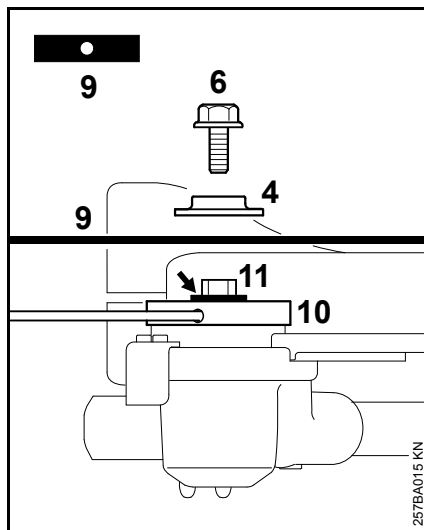
Montering av kniv



- Läggs kantskäraren så att knivfästet (1) pekar uppåt.



- Stick in dornen (2) till stopp i hålet (3) – tryck lätt och vrid lite fram och tillbaka tillsammans med tryckbrickan (4) tills axeln blockeras.
- Sätt kombinyckeln (5) på skruven (6).
- Lossa skruven medurs (vänstergänga) och skruva ut den.



- Ta bort tryckbrickan (4).
- Lägg kniven (9) på tryckskivan (10).

! VARNING

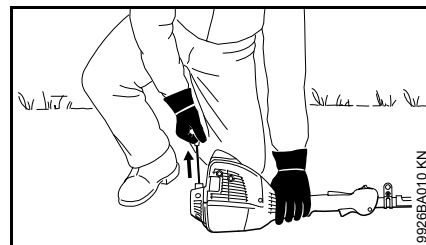
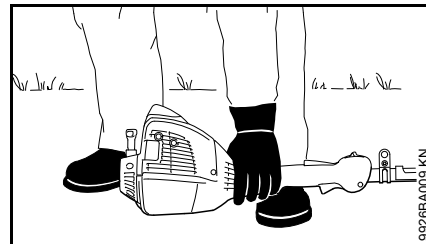
Flänsen (pil) måste sticka in i i knivens hål.

- Sätt på tryckbrickan på axeln (11) och blockera axeln.
- Skruva i skruven (6) och vrid och skruva åt moturs på axeln.

Starta/stanna motorn

Starta motorn

Följ noga bruksanvisningen för kombimotorn resp. basmaskinen vid start!



- Lägg maskinen stadigt på marken.

Kniven får inte vidröra marken eller andra föremål – **olycksrisk!**

- Stå stadigt – antingen stående, böjd eller på knä.
- Tryck maskinen hårt mot marken **med vänster hand** – rör inte vid manöverreglagen på manöverhandtaget – se bruksanvisningen för KombiMotorn samt basmaskinen.



Sätt inte foten eller knäet på riggröret!



När motorn startas kan kniven börja rotera direkt efter start – gasa därför lite med gasspaken kort efter start – motorn går på tomgång.

Det fortsatta startförloppet beskrivs i bruksanvisningen för kombimotorn resp. basmaskinen.

Stänga av motorn

- Se bruksanvisningen för kombimotorn resp. basmaskinen.

Förvaring av maskinen

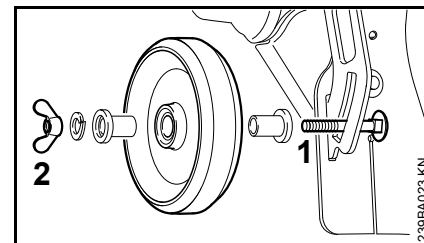
Vid driftuppehåll på ca 3 månader eller mer:

- Ta av, rengör och kontrollera kniven.
- Om kombiverktyget förvaras skilt från kombimotorn: Sätt skyddshättan på riggröret för att skydda kopplingen mot smuts.
- Förvara maskinen på ett torrt och säkert ställe. Se till att den inte kan användas av obehöriga (t.ex. barn).

Byte av hjul

Byt ut slitna hjul hos en återförsäljare. Vi rekommenderar att man endast låter auktoriserade STIHL-återförsäljare genomföra underhåll och reparationer.

Hjul

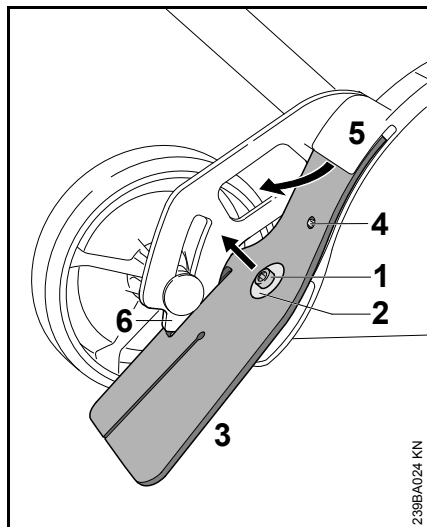


- Skruvens (1) gängände har deformerats, så att inte vingmuttern (2) kan gå förlorad.

Vingmuttern kan endast **skruvas av skruven** med mycket stor kraftansträngning. Om man efter detta återigen sammanfogar delarna kan denna "säkring" inte längre garanteras. I så fall ska man ersätta skruven och vingmuttern med nya delar hos en auktoriserad återförsäljare.

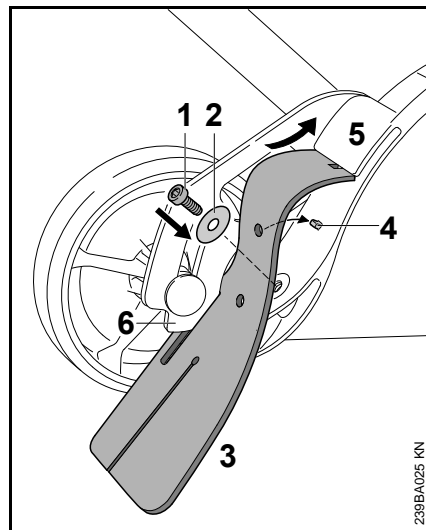
Byte av skärm

Demontering av skärm



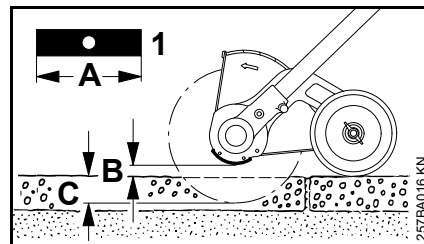
- Lossa skruven (1) och skruva ur.
- Ta bort brickan (2).
- Dra ut skärmen (3) ur segmentet (6) och ur skyddets spalt (5).

Montering av skärm



- För att kunna skjuta in skärmen lätt i spalten på skyddet ska skärmens övre del smörjas med ren olja.
- Sätt in skärmen (3) i segmentet (6) och skjut in i skyddets spalt (5) – skärmens hål ska fixeras i dornen (4).
- Sätt brickan (2) på skruven (1).
- Skruva i skruven (1) och dra åt den.

Byte av kniv



En böjd eller sprucken kniv får inte riktas eller svetsas – **risk för att den går sönder!** Den måste bytas ut – se "Montera kniv".

STIHL rekommenderar att endast använda originalknivar från STIHL:

Längd	Tjocklek	Märkning
200 mm	2,4 mm	4133 / 01
200 mm	3,8 mm	4133 / 02

Kniven får inte slipas!

- Byt ut kniven (1) när längden (A) inte längre räcker, för att ställa in skärdjupet (C) vid tillräcklig markfrigång (B).

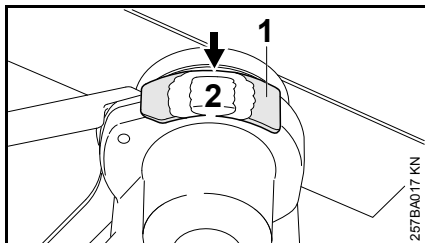
Kontroll av obalans

Förebygg obalans:

- Låt en återförsäljare kontrollera kniven med STIHL balanseringsapparat (specialtillbehör). Vi rekommenderar en STIHL-återförsäljare – byt ut kniven vid obalans, se "Montera kniv".

Kontrollera och byta slitageskydd

Kontrollera slitageskyddet

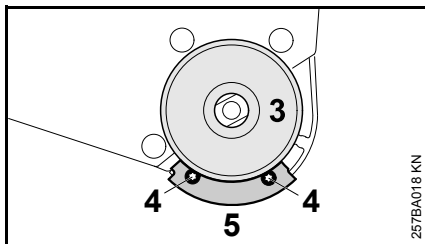


- Innan maskinen tas i drift ska slitageskyddet (1) kontrolleras med avseende på skador.
- Senast när kuggväxeln syns (2) (pil) ska slitageskyddet bytas ut.



Om slitna skydd inte byts i tid så uppstår allvarliga skador på kuggväxeln.

Byt ut slitageskyddet



- Demontera kniven – se "Montera kniven".
- Ta bort tryckskivan (3).

- Skruva ur skruvarna (4).
- Byt ut slitageskyddet (5).
- Skruva i skruvarna (4) och dra åt.
- Sätt på tryckskivan (3).
- Montera kniven – se "Montera kniven".

Skötsel och underhåll

Följande uppgifter baseras på normala driftförhållanden. Vid svåra användningsförhållanden (t.ex. kraftig dammbildning etc.) och längre dagliga arbetspass ska angivna intervaller kortas ned i motsvarande mån.

Tillgängliga skruvar och muttrar (förutom vingmuttern för löphjulet)

- Kontrollera och dra åt vid behov.

Hjul

- Okulärbesiktning innan arbetet påbörjas.
- Kontrollera att vingmuttern sitter fast ordentligt innan arbetet påbörjas.
- Byt vid behov, se "Byte av hjul".

Skärm

- Okulärbesiktning innan arbetet påbörjas.
- Byt vid skada, se "Byte av skärm".

Kniv

- Okulärbesiktning innan arbetet påbörjas.
- Kontrollera att den sitter fast ordentligt innan arbetet påbörjas.
- Kontrollera eventuellt avseende obalans. Byt vid obalans, se "Byte av kniv".
- Byt vid skada, se "Byte av kniv".

Slitageskydd

- Kontroll innan arbetet påbörjas
- Byt ut vid behov – se "Kontrollera och byt ut slitageskydd".

Säkerhetsdekal

- Byt ut en oläslig säkerhetsdekal.

Minimera slitage och undvik skador

Genom att följa anvisningarna i denna skötselanvisning och anvisningarna i kombimotorns skötselanvisning undviker du onödigt slitage och skador på maskinen.

Användning, skötsel och förvaring av maskinen måste ske så noggrant som det står i dessa skötselanvisningar.

Användaren får själv stå för alla skador som orsakas av att anvisningarna för säkerhet, användning och skötsel inte har följts. Detta gäller i synnerhet för:

- Ändringar på produkten som inte godkänts av STIHL.
- Användning av verktyg eller tillbehör som inte är godkända eller lämpliga för maskinen eller som är av sämre kvalitet
- Användning av maskinen för ändamål som den inte är avsedd för.
- Användning av maskinen vid idrotts- eller tävlingsevenemang.
- Följdskadorna p.g.a. fortsatt användning av en maskin med defekta komponenter.

Underhållsarbeten

Alla åtgärder som beskrivs i kapitlet "Skötsel och underhåll" måste utföras regelbundet. Om användaren inte kan utföra dessa arbeten själv ska en fackhandlare anlitas för dessa.

STIHL rekommenderar att man endast låter auktoriserade STIHL-återförsäljare utföra underhåll och reparationer. Auktoriserade STIHL-återförsäljare har möjlighet att regelbundet delta i utbildningar samt att få tillgång till teknisk information.

Om dessa arbeten försummas kan skador uppstå på maskinen som användaren själv får ansvara för. Hit hör bl. a.:

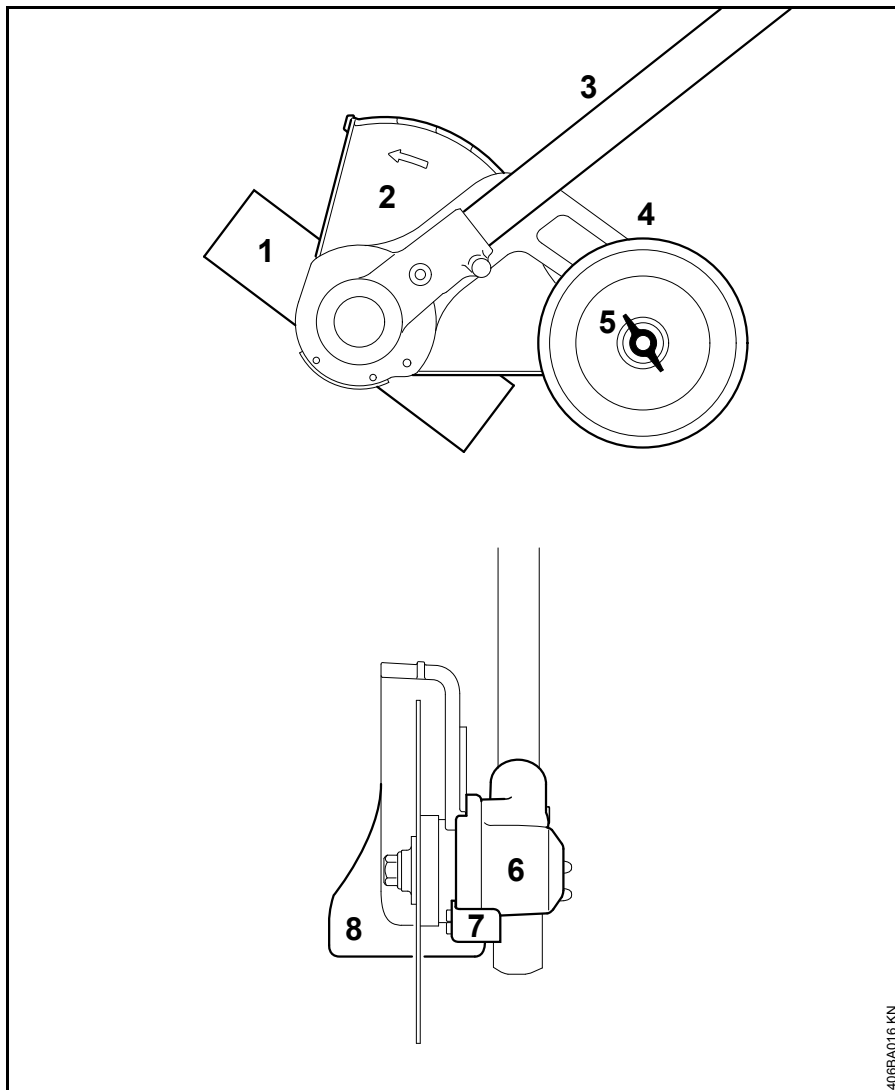
- Korrosions- och andra följdskador orsakade av olämplig förvaring.
- Skador på maskinen till följd av att reservdelar av sämre kvalitet har använts.

Slitdelar

Olika delar av maskinen utsätts för normalt slitage även om de används på rätt sätt och måste bytas i tid beroende på hur och hur länge de använts. Hit hör bl.a.:

- Knivar (alla sorter)
- Fästdetaljer för knivar
- Skydd för skärverktyg (skydd, skärm)
- Slitageskydd

Viktiga komponenter



- 1 Kniv
- 2 Skydd
- 3 Riggrör
- 4 Hjul
- 5 Vingmutter
- 6 Kuggväxel
- 7 Slitageskydd
- 8 Skärm

Tekniska data

Varvtal

Max. varvtal på utgående axeln på skärverktyg med kombimotor:

KM 55 R:	4 550 v/min
KM 56 R:	4 800 v/min
KM 85 R:	5 050 v/min
KM 90 R:	4 900 v/min
KM 94 R:	4 900 v/min
KM 100 R:	4 900 v/min
KM 110 R:	4 900 v/min
KM 130 R:	4 900 v/min
KMA 130 R:	4 070 v/min

Max. varvtal på utgående axeln på skärverktyg vid STIHL trimmer med delbart riggrör (t-modell):

FR 130 T:	4 900 v/min
-----------	-------------

Vikt

med skydd och kniv: 2,4 kg

Buller- och vibrationsvärden

Vid bestämning av ljud- och vibrationsnivåer på maskiner med kombiverktyg FCS-KM har driftförhållandena vid tomgång och nominellt maxvarvtal räknats in i lika stora delar.

Ytterligare uppgifter om överensstämmelse med arbetsgivardirektivet om vibrationer 2002/44/EG finns på www.stihl.com/vib

Ljudtrycksnivå L_{peq} enligt ISO 11201

KM 55 R med loophandtag:	93 dB(A)
KM 56 R med loophandtag:	93 dB(A)
KM 85 R med loophandtag:	96 dB(A)
KM 90 R med loophandtag:	90 dB(A)
KM 100 R med loophandtag:	90 dB(A)
KM 130 med tvåhandsstyre:	95 dB(A)
KM 130 R med loophandtag:	95 dB(A)
FR 130 T:	93 dB(A)

Ljudtrycksnivå L_{peq} enligt ISO 11789

KM 94 R med loophandtag:	92 dB(A)
--------------------------	----------

Ljudtrycksnivå L_{peq} enligt ISO 50636-2-91

KMA 130 R med loophandtag:	78 dB(A)
----------------------------	----------

Ljudeffektnivå L_{weq} enligt ISO 3744

KM 55 R med loophandtag:	102 dB(A)
KM 56 R med loophandtag:	103 dB(A)
KM 85 R med loophandtag:	107 dB(A)
KM 90 R med loophandtag:	101 dB(A)
KM 100 R med loophandtag:	101 dB(A)

KM 130 med tvåhandsstyre:	105 dB(A)
KM 130 R med loophandtag:	105 dB(A)
FR 130 T:	105 dB(A)

Ljudeffektnivå L_{weq} enligt ISO 11789

KM 94 R med loophandtag:	104 dB(A)
--------------------------	-----------

Ljudeffektnivå L_w enligt ISO 50636-2-91

KMA 130 R med loophandtag:	90 dB(A)
----------------------------	----------

Vibrationsvärde $a_{hv,eq}$ enligt ISO 11789

	Vänster handtag	Höger handtag
KM 55 R med loophandtag:	5,3 m/s ²	6,8 m/s ²
KM 56 R med loophandtag:	5,0 m/s ²	6,4 m/s ²
KM 85 R med loophandtag:	3,0 m/s ²	4,9 m/s ²
KM 90 R med loophandtag:	3,4 m/s ²	4,1 m/s ²
KM 100 R med loophandtag:	3,1 m/s ²	4,8 m/s ²
KM 130 med tvåhandsstyre:	4,2 m/s ²	3,5 m/s ²
KM 130 R med loophandtag:	6,1 m/s ²	6,8 m/s ²
FR 130 T:	1,3 m/s ²	1,7 m/s ²

Vibrationsvärde $a_{hv,eq}$ enligt ISO 22867

	Vänster handtag	Höger handtag
KM 94 R med loophandtag:	4,2 m/s ²	4,2 m/s ²

Vibrationsvärde $a_{hv,eq}$ enligt ISO 50636-2-91

	Vänster handtag	Höger handtag
KMA 130 R med loophandtag:	2,0 m/s ²	1,5 m/s ²

För ljudtrycksnivå och ljudeffektnivån K är-Värde enligt direktiv 2006/42 / EG = 2,0 dB (A); för vibrationen är värdet K-Värde enligt 2006/42/EG = 2,0 m/s².

REACH

REACH är en EU-förordning för registrering, bedömning och godkännande av kemikalier.

Se www.stihl.com/reach för information om att uppfylla REACH förordningen (EG) Nr. 1907/2006


Reparationsanvisningar

Användare av den här maskinen får endast utföra skötsel och underhållsarbete som beskrivs i den här skötselanvisningen. Mer avancerade reparationer får endast utföras av återförsäljare.

STIHL rekommenderar att endast auktoriserade STIHL-återförsäljare genomför underhåll och reparationer. Auktoriserade STIHL-återförsäljare har möjlighet att regelbundet delta i utbildningar samt att få tillgång till teknisk information.

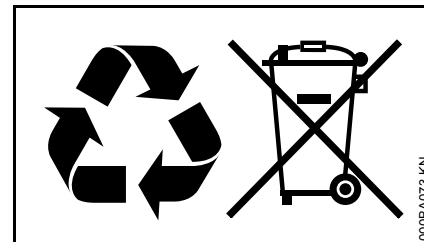
Använd vid reparation endast reservdelar som är godkända av STIHL för denna maskin, eller tekniskt likvärdiga delar. Använd endast reservdelar av hög kvalitet. Annars finns det risk för olyckor eller skador på maskinen.

Vi rekommenderar att du använder STIHL originalreservdelar.

STIHL originalreservdelar känns igen på STIHL reservdelsnummer på logotypen **STIHL**® och eventuellt på STIHL-märket  (på mindre detaljer finns ibland bara detta märke).

Avfallshantering

Vid avfallshantering ska de lokala föreskrifterna för avfallshantering följas.



STIHL-produkter ska inte kastas i hushållssoporna. STIHL-produkt, batteri, tillbehör och förpackning ska återvinnas på ett miljövänligt sätt.

Du kan få aktuell information om avfallshantering hos din STIHL-återförsäljare.

EU-försäkran om överensstämmelse



ANDREAS STIHL AG & Co. KG
Badstr. 115
D-71336 Waiblingen

Tyskland

Intygar under eget ansvar att

Konstruktionstypen: Kombinations-
verktyget
kantskärare

Fabrikat: STIHL

Typ: FCS-KM

Serieidentifiering: 4180

motsvarar bestämmelserna i direktiv
2006/42/EG och har utvecklats och
tillverkats i överensstämmelse med de
versioner av följande standarder som
gällde vid produktionsdatumet:

EN ISO 12100 (i kombination med de
angivna KM-, KMA- och FR-
-maskinerna)

Förvaring av teknisk dokumentation:

ANDREAS STIHL AG & Co. KG
Produktzulassung

Tillverkningsåret anges på maskinen.

Waiblingen, 2018-03-07

ANDREAS STIHL AG & Co. KG

enligt fullmakt

Thomas Elsner

Chef för produkthantering och tjänster

Sisällysluettelo

KombiSystem	20
Käyttöohje	20
Turvallisuusohjeet ja työtekniikka	20
Käyttö	24
Sallitut KombiMoottorit	26
Laitteen kokoaminen	27
KombiTyökalun asentaminen	27
Terän asentaminen	28
Moottorin käynnistäminen ja sammuttaminen	29
Laitteen säilytys	29
Pyörän vaihtaminen	30
Lisäsuojuksen vaihtaminen	30
Terän vaihtaminen	31
Kulumissuojan tarkastaminen ja vaihtaminen	31
Huolto- ja hoito-ohjeita	32
Kulutuksen minimointi ja vaurioiden välttäminen	32
Tärkeät osat	34
Tekniset tiedot	35
Korjausohjeita	36
Hävittäminen	36
EU-vaatimustenmukaisuusvakuutus	37

Arvoisa asiakas,

kiitos, että valitsit yrityksemme STIHLin laatutuotteen.

Tämä tuotteen valmistuksessa on käytetty uudenaikaisia valmistusmenetelmiä ja laadunvarmistustoimenpiteitä. Teemme kaikkemme sen puolesta, että olet tyytyväinen ostamaasi laitteeseen ja että sen käyttö on sinulle vaivatonta.

Jos sinulla on kysyttävää laitteesta, ota yhteys jälleenmyyjääsi tai suoraan maahantuojaan.

Ystävällisin terveisin!



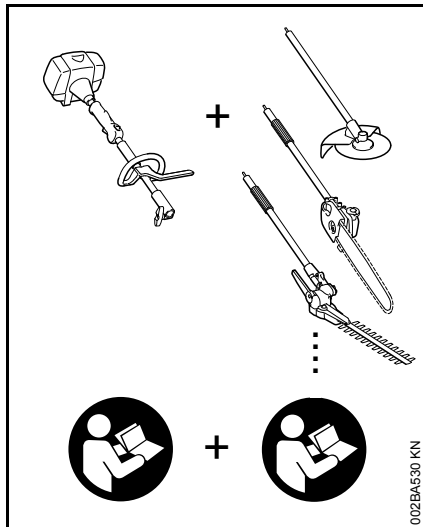
Nikolas Stihl

STIHL®

FCS-KM

Tämä käyttöohje on tekijänoikeudellisesti suojattu. Kaikki oikeudet pidätetään, erityisesti jäljennys-, käännös- ja elektroniset käsittelyoikeudet.

KombiSystem



STIHLIN kombijärjestelmässä erilaiset kombimoottorit ja kombityökalut muodostavat yhdessä moottorilaitteen. Kombimoottorin ja kombityökalun muodostamaa toiminnallista yksikköä kutsutaan tässä käyttöohjeessa moottorilaitteeksi.

Kombimoottorin ja kombityökalun käyttöohjeet muodostavat siis yhdessä moottorilaitteen käyttöohjeen.

Lue **molemmat** käyttöohjeet aina ennen laitteen käyttöönottoa ja säilytä ne myöhempää käyttöä varten.

Käyttöohje

Kuvasymbolit

Tässä käyttöohjeessa selostetaan kaikkien laitteessa olevien kuvasymbolien merkitys.

Tekstiin liittyvät merkinnät



VAROITUS

Ihmisten onnettomuus- ja loukkaantumisvaaraa sekä esinevahinkoja koskeva varoitus.



HUOMAUTUS

Laitteen tai sen yksittäisten osien vaurioitumista koskeva varoitus.

Tekninen tuotekehittely

STIHL kehittää jatkuvasti koneitaan ja laitteitaan, minkä vuoksi se pidättää oikeuden toimitusten laajuuden muotoa, tekniikkaa ja varustusta koskeviin muutoksiin.

Käyttöohjeessa annettujen tietojen ja kuvien perusteella ei näin ollen voida esittää vaateita.

Turvallisuusohjeet ja työtekniikka



Reunaleikkurin käyttö edellyttää erityisiä varotoimenpiteitä, sillä leikkuuterä pyörii suurella nopeudella.



Lue molemmat käyttöohjeet (kombimoottorin ja kombityökalun) ennen laitteen käyttöönottoa. Säilytä ne myöhempää käyttöä varten. Käyttöohjeen noudattamatta jättäminen voi olla hengenvaarallista.

Saat lainata tai luovuttaa moottorilaitteen vain henkilöille, jotka ovat perehtyneet tähän malliin ja sen käyttöön. Anna mukaan sekä kombimoottorin että kombityökalun käyttöohjeet.

Reunaleikkuria saa käyttää ainoastaan teiden, kukkaistutusten ja nurmikon reunojen leikkaamiseen.

Muihin tarkoituksiin laitetta ei saa käyttää. **Tapaturmavaara!**

Käytä laitteessa vain STIHLin nimenomaan tähän moottorilaitteeseen hyväksymiä tai teknisesti samantasoisia leikkuuteriä tai lisävarusteita. Lisätietoja saat jälleenmyyjältä.

Käytä ainoastaan laadukkaita leikkuulaitteita ja lisävarusteita. Huonolaatuisten varusteiden käyttö voi johtaa tapaturmiin tai vahingoittaa laitetta.

STIHL suosittelee alkuperäisten STIHL-leikkulaitteiden ja -lisävarusteiden käyttöä. Ne on suunniteltu juuri tähän laitteeseen ja sen käyttäjän tarpeisiin sopiviksi.

Reunaleikkurin suojus ei suojaa käyttäjää kaikilta leikkuuterän sinkoamilta esineiltä (kivet, lasinpalaset, metallilangat). Jokin esine voi kimmota maasta ja osua käyttäjään.

Älä tee laitteeseen muutoksia. Turvallisuus voi vaarantua. STIHL ei vastaa henkilö- ja esinevahingoista, jotka johtuvat muiden kuin sallittujen lisälaitteiden käytöstä.

Älä puhdistu laitetta painepesurilla. Voimakas vesisuihku voi vahingoittaa laitteen osia.

Vaatus ja varusteet

Käytä työhön sopivaa vaatetusta ja varusteita.



Vaatetuksen tulee olla tarkoituksenmukainen eikä se saa haitata työskentelyä. Käytä vartalonmyötäisiä vaatteita kuten haalaria. Älä käytä työtakkia.

Älä käytä vaatteita, jotka voivat takertua puihin, risukkoon tai laitteen pyöriin osiin. Älä käytä kaulahuivia, solmiota äläkä koruja. Sido pitkät hiukset. Käytä huivia, lakkia tai kypärää.



Käytä turvasaappaita, joissa on karkeasti kuvioitu, luistamaton pohja ja teräskärki.

! VAROITUS



Käytä silmävammojen välttämiseksi tiiviitä standardin EN 166 mukaisia suojalaseja. Varmista, että suojalaseit asetuvat kunnolla paikoilleen.

Käytä kuulonsuojaimia, esim. korvatulppia.

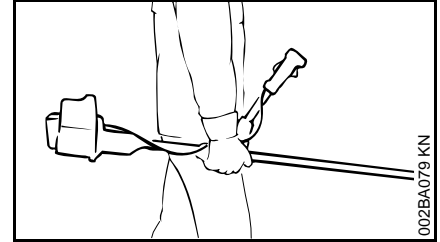
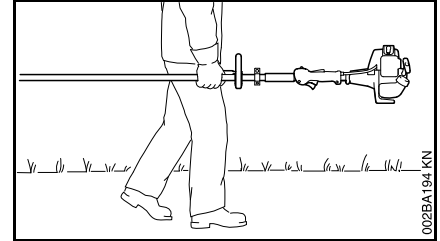
Käytä kasvosuojusta. Varmista, että se on oikein paikallaan. Pelkkä kasvosuojus ei suojaa silmiä tarpeeksi.



Käytä kestävästä materiaalista (esim. nahasta) valmistettuja työkäsiineitä.

STIHL-henkilösuojaimien valikoima on kattava.

Moottorilaitteen kuljettaminen



Sammuta moottori aina.

Kanna moottorilaitetta varresta tasapainotettuna, leikkulaite eteenpäin.

Älä koske koneen kuumiin osiin.

Palovammojen vaara!

Ajoneuvossa: Varmista, että moottorilaitte ei pääse kaatumaan eikä polttoainetta valumaan ulos.

Ennen käynnistämistä

Tarkista, että moottorilaitte on käyttökunnossa. Noudata kombimoottorin ja kombityökalan käyttöohjeiden vastaavia kohtia:

- Terä: oikein asennettuna, ehjä (puhdas, kevytkäyttöinen, ei vääntynyt)
- Tarkista, että suojukset eivät ole vaurioituneet eivätkä kuluneet. Konetta ei saa käyttää, jos suojuus on vaurioitunut. Vaihda vaurioituneet osat
- Älä tee muutoksia hallinta- ja turvalaitteisiin. Työskentele ainoastaan suojuksen ollessa asennettuna paikalleen
- Kädensijojen tulee olla puhtaat ja kuivat. Niissä ei saa olla öljyä eikä likaa, jotta laitteen käsittely on turvallista
- Säädä kantohihna ja kädensijat sopiviksi.

Moottorilaitetta saa käyttää vain, kun se on käyttöturvallisessa kunnossa.

Tapaturmavaara!

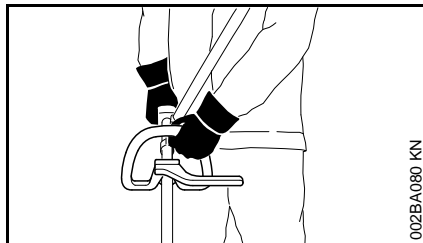
Jos kantovaljaita käyttäessäsi tulee hätätilanne: Opettele riisumaan laite nopeasti. Sitä harjoitellessasi älä heitä laitetta maahan, jotta laite ei vahingoitu.

Laitteen käsittely

Seiso tukevasti.

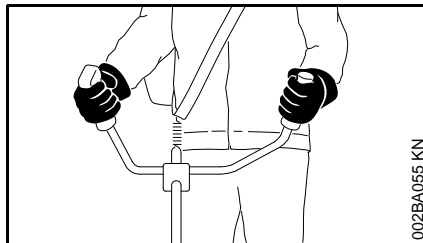
Pidä moottorilaitteen kahvoista kiinni molemmin käsin.

Rengaskahvalla varustetut mallit



Rengaskahvamallissa ja suojakaarella (askelen rajoitin) varustetussa rengaskahvamallissa vasen käsi on rengaskahvassa ja oikea käsi on hallintakahvassa. Tämä koskee myös vasenkätisiä.

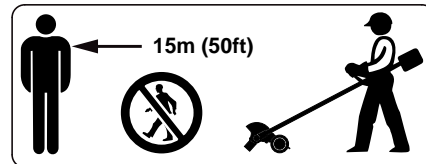
Mallit, joissa on kahden käden kahva



Oikea käsi hallintakahvassa, vasen käsi kahvapatken kädensijassa.

Työskentelyn aikana

Vaaran uhatessa tai hätätapauksessa sammuta moottori heti. Siirrä yhdistelmäkatkaisin / pysäytin / pysäytyspainike asentoon 0 tai STOP.

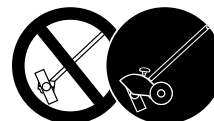


Käyttöpaikalla tapaturmavaara voi olla sinkoavien esineiden vuoksi laajalla säteellä, siksi 15 metrin säteellä ei saa olla muita. Pidä tämä välimatka myös muihin esineisiin (ajoneuvot, ikkunalasit). **Esinevahinkojen vaara!** Tapaturmat ovat mahdollisia kauempanakin kuin 15 metrin säteellä.



Vältä koskettamasta terää. **Tapaturmavaara!**

Huolehdi, että moottorin joutokäynti on oikein. Leikkuuterä ei saa pyöriä kaasuliipaisimen vapauttamisen jälkeen. Tarkista säännöllisesti joutokäynnin säätö. Korjaa sitä tarvittaessa. Jos työkalu siitä huolimatta pyörii joutokäynnillä, vie laite huoltoon korjattavaksi, ks. kombimoottorin käyttöohje.



Älä työskentele ilman laitteen ja leikkuulaitteen suojuksia. Sinkoavien esineiden aiheuttama **tapaturmavaara!**



Kulmavaihde kuumenee käytön aikana. Älä koske kulmavaihdekoteloon. **Palovammojen vaara!**

Ole varovainen työskennellessäsi liukkaalla, märällä tai lumisella pinnalla ja epätasaisessa maastossa.

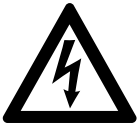
Liukastumisvaara!

Varo esteitä, kuten kantoja ja juuria.

Kompastumisvaara!



Tarkista maasto: Kivet, metallinkappaleet ja muut kiinteät esineet voivat sinkoutua ympäristöön, kauemmaksi kuin 15 metrin päähän. **Tapaturmavaara!** Ne voivat vahingoittaa teriä tai muita esineitä (esim. pysäköityjä ajoneuvoja tai ikkunalaseja). Esinevahinkojen vaara.



Älä työskentele jyrkimellä maakaapeleiden päällä. **Sähköiskun vaara!** Jos kombityökalu koskettaa tai vahingoittaa kaapelia, seurauksena voi olla vaikea tai jopa **kuolemaan johtava tapaturma**.

Seiso tukevasti.

Ole erityisen varovainen työskennellessäsi tiheäkasvuisessa paikassa, jossa on huono näkyvyys.

Ole erityisen varovainen käyttäessäsi kuulosuojaimia, koska silloin on vaikeampi kuulla vaarasta ilmoittavia ääniä (huudot, äänimerkit).

Pidä riittävästi taukoja, jotta et tee väsymyksestä ja uupumuksesta johtuvia virheitä. **Tapaturmavaara!**

Työskentele rauhallisesti ja harkitusti, vain valoisaan aikaan ja näkyvyyden ollessa hyvä. Ole varovainen, älä vaaranna muita.

Älä koske leikkuuterään moottorin käydessä. Jos jokin esine jumiuttaa terän, sammuta moottori heti ja poista esine vasta sen jälkeen.

Tapaturmavaara!

Terän jumittuminen kaasutettaessa lisää moottorin kuormitusta ja alentaa käyntinopeutta. Tämä aiheuttaa kytkimeen jatkuvasti vaikuttavasta kitkasta johtuvaa ylikuumentumista ja vaurioittaa tärkeitä rakenneosia (esim. kytkin, kotelon muoviosat). Joutokäynnillä pyörivän terän aiheuttama **tapaturmavaara!**

Jos moottorilaitteeseen on kohdistunut tavallista käyttöä suurempi rasitus (esim. isku tai pudotus), tarkasta sen kunto ennen käytön jatkamista. Ks. myös kohta Ennen käynnistämistä. Tarkista erityisesti turvalaitteiden toimivuus. Älä käytä laitetta, jos et ole varma sen käyttöturvallisuudesta. Jos et ole varma, kysy lisäohjeita huollosta.

Tarkista terä säännöllisesti, usein ja heti, jos sen toiminta tuntuu muuttuneen:

- Sammuta moottori, ota laitteesta tukeva ote ja paina leikkuuterä maata vasten
- Tarkista terän kunto ja kiinnitys. Tarkista, että terässä ei ole halkeamia
- Vaihda vioittunut terä heti, vaikka viat olisivat pieniä hiusmurtumia

Puhdista leikkuutyökalu ja suojus säännöllisesti myös työskentelyn aikana.

- Sammuta moottori
- Käytä käsineitä
- Poista ruoho, rikkaruohot ja teriin tarttunut multa

Sammuta moottori, kun vaihdat leikkuuterää. **Tapaturmavaara!**

Vaurioituneita tai halkeilleita leikkuuteriä ei saa käyttää eikä yrittää korjata (esim. hitsaamalla tai suoristamalla). Niiden muoto voi muuttua (epätasapaino).

Leikkuuteristä voi irrota palasia, jotka voivat osua suurella nopeudella käyttäjään tai muihin ihmisiin. **Vakavien tapaturmien vaara!**

Pyörivä metalliterä voi aiheuttaa kiveen tai muuhun kovaan esineeseen osuessaan kipinöitä, jotka voivat sytyttää herkästi syttyvän materiaalin. Myös kuivat kasvit ja pensaat syttyvät herkästi. Älä käytä metalliterää palovaaran aikana helposti syttyvien materiaalien lähellä. Tarkista myös, onko metsäpalovarointus voimassa.

Työn jälkeen

Työskentelyn jälkeen tai ennen kuin lasket laitteen kädestäsi: Sammuta moottori.

Puhdista leikkuutyökalu säännöllisesti työn päättymisen jälkeen pölystä, liasta, mullasta ja kasvien jäämistä. Käytä suojakäsineitä. **Tapaturmavaara!**

Älä käytä puhdistamiseen rasvaliuottimia.

Käsittele metallisten leikkuutyökalujen pinta puhdistuksen jälkeen korroosiosuoja-aineella.

Huolto- ja korjaustyöt

Huolla moottorilaitetasi säännöllisesti. Tee ainoastaan kombityökalun ja kombimoottorin käyttöohjeessa kuvattuja huolto- ja korjaustyitä. Muut työt on teetettävä alan ammattilaisella.

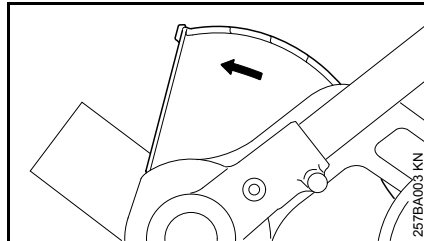
STIHL suosittelee, että annat huolto- ja korjaustyöt vain STIHL-huollon tehtäväksi. STIHL-jälleenmyyjä koulutetaan säännöllisesti. Heillä on käytettävissään laitteita koskevat tekniset tiedotteet.

Käytä vain korkealaatuisia varaosia. Heikkolaatuinen varaosa voi aiheuttaa tapaturman tai vahingoittaa laitetta. Lisätietoja saat alan liikkeestä.

STIHL suosittelee alkuperäisten STIHL-varaosien käyttöä. Ne on suunniteltu juuri tähän laitteeseen ja laitteen käyttäjän tarpeisiin sopiviksi.

Aina kun teet korjaus-, huolto- ja puhdistustyitä, sammuta moottori – **tapaturmavaara!**

Leikkuulaitteet ja suojuks



Terän suojuksessa oleva nuoli osoittaa leikkuuterän pyörimissuunnan, ks. kohta Käyttö.

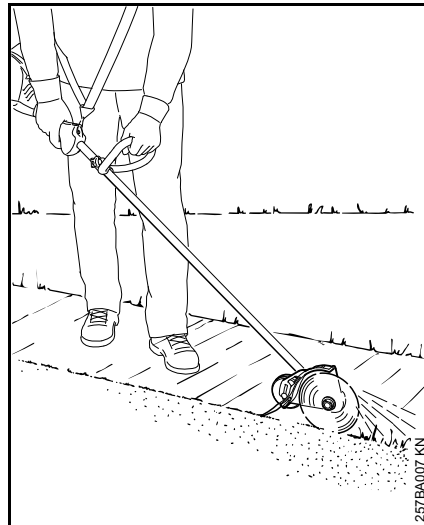
Käytä reunaleikkuria vain suojuksen kiinnitetyn lisäsuojuksen kanssa, ks. kohta Lisäsuojuksen vaihtaminen.

Terän oikea käsittely, ks. kohta Käyttö.

Paras leikkuuteho: Täydellä kaasulla ja tasaisesti työntäen.

STIHL suosittelee, että käytät alkuperäisiä STIHL-leikkuuteriä, ks. kohta Lisävarusteet. Käytä ainoastaan STIHLin tähän moottorilaitteeseen hyväksymiä tai teknisesti samantasoisia suojuksia ja lisälaitteita.

Käyttö



Reunaleikkuri on tarkoitettu viheralueiden reunojen rajaamiseen teräväreunaisiksi. Tällä laitteella voi leikata lähes kaikkia ruoho-, rikkaruoho- ja taimikasvustoja.

Esivalmistelut

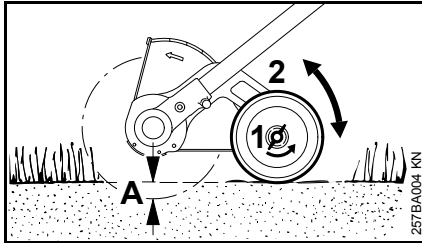
Suihkuta kuivalle alueelle vettä. Se pehmentää maan ja vähentää pölyämistä; kosteaa nurmikkoa on helpompi leikata.

! VAROITUS

Raivaa kaikki esteet ja esineet pois työskentelyalueelta.

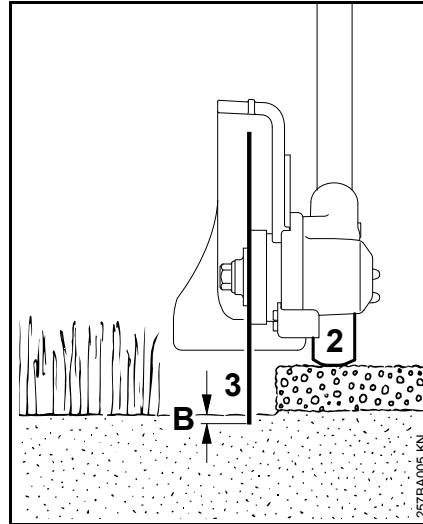
- Määritä leikkaussuunta. Käytä laitetta aina kehon oikealla puolella

Leikkaussyvyyden säätäminen



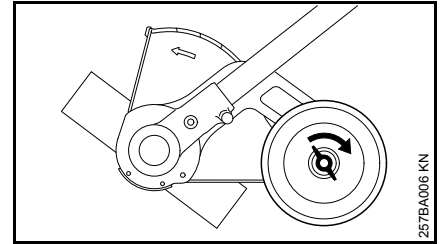
- Sammuta moottori.
Tapaturmavaara!
- Löysää siipimutteri (1) vastapäivään kiertämällä
- Säädä pyörää (2): Ylös – leikkaussyvyys (A) suurenee. Alas – leikkaussyvyys (A) pienenee.

Oikea säätö

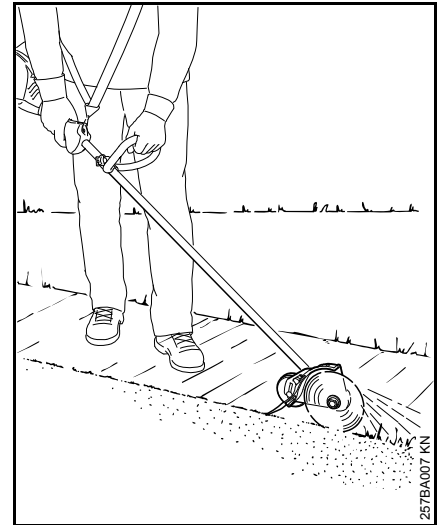


Leikkussyvyyteen vaikuttavat maan epätasaisuudet sekä laitteen käyttäjän pituus ja työasento.

- Säädä pyörä (2) niin, että kun käytät laitetta normaalissa työasennossa, terä (3) vain koskettaa maata tai uppoaa maahan vain 5 mm (0,2 in.) syvyydeltä (B)



- Kiristä siipimutteri myötäpäivään
- Tarkista leikkaussyvyys uudestaan, kun työskentelet normaalissa työasennossa ja säädä sitä tarvittaessa lisää

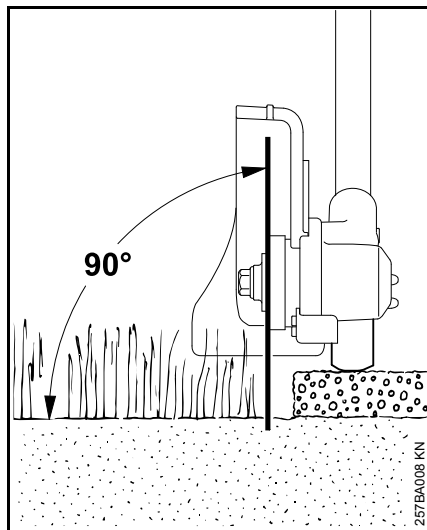


! VAROITUS

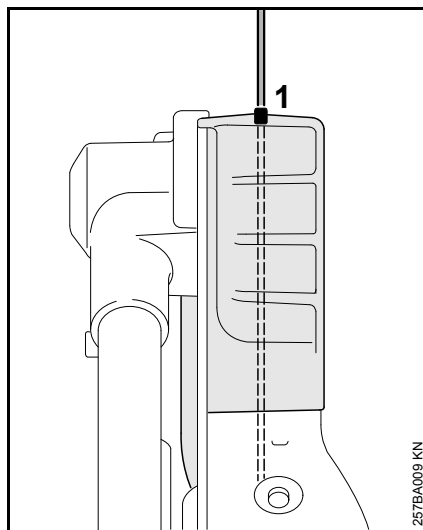
Älä säädä suojusta.

Suojus on säädetty tehtaalla niin, että suojuksen nuoli, ts. suojuksen avoin puoli osoittaa käyttäjästä poispäin. Vain silloin leikkujäte ohjautuu pois laitteesta ja käyttäjästä.

Reunojen leikkaaminen



- Käynnistä moottori
- Aloita leikkaaminen vasta, kun moottori käy vähintään puolikaasulla. Leikkaa aina täydellä kaasulla
- Pidä leikkuri pystysuorassa
- Työnnä laitetta sellaisella voimalla, että moottorin käyntinopeus ei sanottavasti laske. Älä paina voimakkaasti
- Työntönopeus ei saa olla tavanomaista kävelyvauhtia suurempi
- Älä paina terää maahan
- Työnnä laitetta, älä vedä sitä itseäsi kohti
- Leikkaa tasaisesti. Silloin ei samaa kohtaa tarvitse leikata moneen kertaan



- Aseta terän leikkaamiskohta kohdan (1) mukaan

Sallitut KombiMoottorit

Kombimoottorit

Käytä vain kombimoottoreita, jotka STIHL on toimittanut tai joilla on erillinen hyväksyntä.

Tämän kombityökalun käyttö on sallittua vain seuraavien kombimoottoreiden kanssa:

STIHL KM 55 R, KM 56 R, KM 85 R, KM 90, KM 90 R, KM 94 R, KM 100, KM 100 R, KM 110, KM 110 R, KM 130, KM 130 R, KMA 130 R



VAROITUS

Jos laitteissa on rengaskahva, sanka (askelrajoitinta) on käytettävä.

Jaettavalla varrella varustetut raivaussahat

Kombityökalun voi liittää myös STIHL raivaussahoihin, joissa on jaettava varsi (T-malli) (perusmoottorilaitteet).

Tätä kombityökalua saa siksi käyttää myös seuraavassa laitteessa:

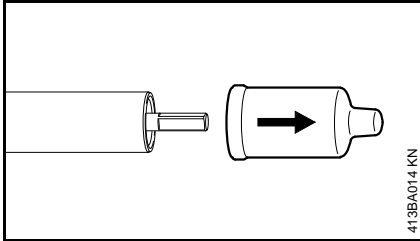
STIHL FR 130 T



VAROITUS

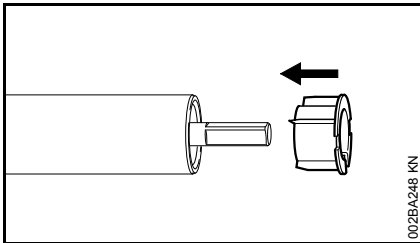
Noudata sangan (askelrajoittimen) käytön osalta laitteen käyttöohjetta.

Laitteen kokoaminen



413BA014 KN

- Irroita suojahatut runkoputken päistä. Säilytä ne myöhempää käyttöä varten, ks. kohta Laitteen säilyttäminen

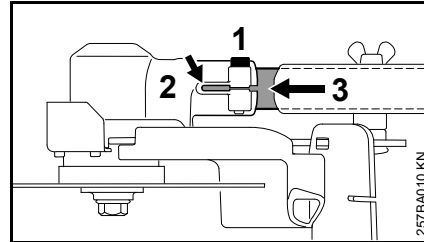


002BA248 KN

HUOMAUTUS

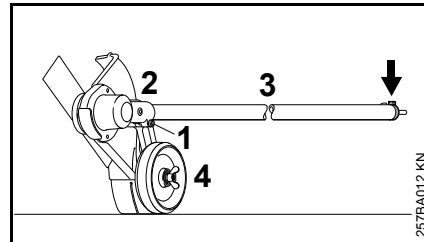
Suojatulppa voi suojata irroitettaessa irrota runkoputkesta. Siinä tapauksessa työnnä se takaisin runkoputkeen vasteeseen saakka.

Kulmavaihteen asentaminen



257BA010 KN

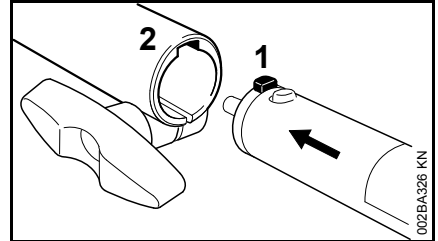
- Löysää kulmavaihteen (2) kiristinruuvia (1)
- Työnnä runkoputki (3) kiristinkappaleen läpi kulmavaihteeseen. Kierrä sitä samalla hieman edestakaisin
- Kun runkoputken päätä ei enää näy kiristysvälissä (ks. nuoli), työnnä kulmavaihteeseen vasteeseen saakka
- Kierrä kiristinruuvi sisään vasteeseen saakka



257BA012 KN

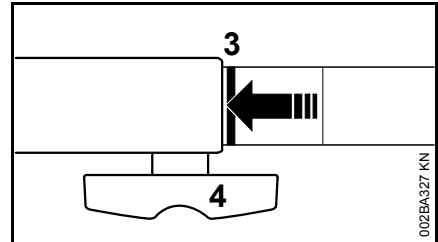
- Kohdista kulmavaihte (2) runkoputkeen (3) niin, että runkoputken kiinnitystappi (nuoli) osoittaa ylöspäin, kun juoksupyörä (4) koskettaa sitä tasaisesti
- Kiristä kiristinruuvi (1)

KombiTyökalun asentaminen



002BA326 KN

- Työnnä tappi (1) runkoputkeen kytkinmuhvin uran (2) vasteeseen asti



002BA327 KN

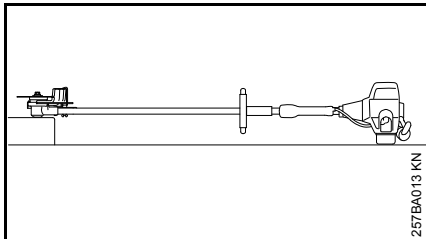
Oikein paikallaan on punaisen viivan (3 = nuolen kärki) oltava kiinni kytkinmuhvissa.

- Kiristä kiinnitysruuvi (4) **lujasti**.

Kombityökalun asentaminen

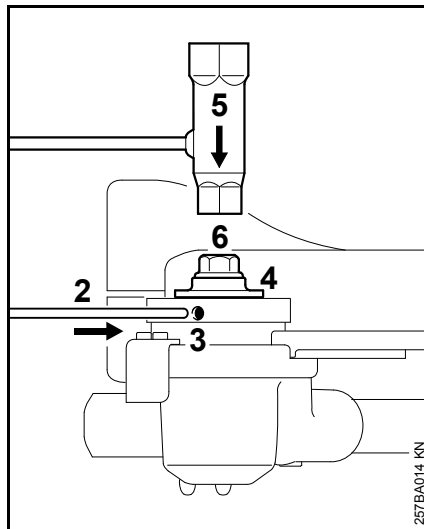
- Irrota runkoputki päinvastaisessa järjestyksessä

Terän asentaminen



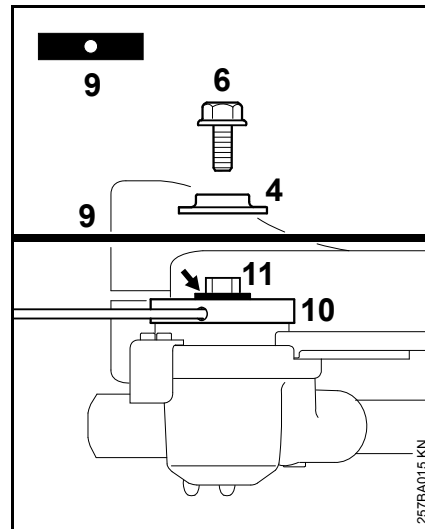
257BA013 KN

- Aseta reunaleikkuri siten, että terän kiinnityskohta (1) on ylöspäin



257BA014 KN

- Työnnä pistotuurna (2) vasteseen saakka reikään (3). Paina kevyesti ja liikuta sitä ja puristuslevyä (4) hieman edestakaisin, kunnes akseli lukkiutuu
- Aseta yhdiselmäavain (5) mutteriin (6)
- Löysää ruuvia myötäpäivään (vasen kierre) ja ota se pois



257BA015 KN

- Ota puristuslevy (4) pois
- Aseta terä (9) puristuslautaselle (10)

VAROITUS

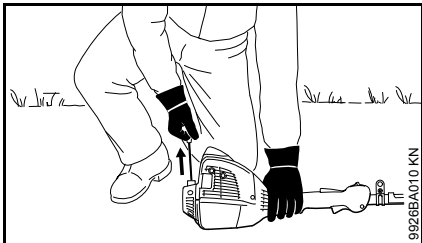
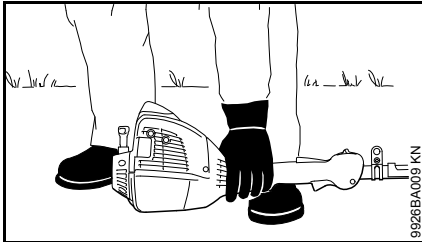
Laipan (nuoli) tulee olla terän reiässä.

- Työnnä puristuslevy akseliin (11) ja lukitse akseli
- Kierrä mutteria (6) akseliin vastapäivään ja kiristä

Moottorin käynnistäminen ja sammuttaminen

Moottorin käynnistäminen

Noudata kombimoottorin ja perusmoottorilaitteen käyttöohjeita!



- Aseta laite tukevasti maahan

Terä ei saa koskettaa maahan eikä muihin esineisiin. **Tapaturmavaara!**

- Ota tukeva asento: Ole seisten, kumartuneena tai polvillaan
- Paina laite vasemmalla kädellä **tiukasti** maata vasten. Älä koske samaan aikaan kahvan hallintalaitteisiin, katso kombimoottorin tai perusmoottorin käyttöohjeet



HUOMAUTUS

Älä aseta jalkaa äläkä polvea runkoputkelle!



VAROITUS

Terä voi pyöriä heti käynnistymisen jälkeen. Paina siksi heti käynnistymisen jälkeen kaasuliipaisinta kevyesti, jolloin moottori käy joutokäyntiä.

Käynnistäminen on selostettu tarkemmin kombimoottorin ja perusmoottorilaitteen käyttöohjeessa.

Moottorin sammuttaminen

- Ks. kombimoottorin ja perusmoottorilaitteen käyttöohje

Laitteen säilytys

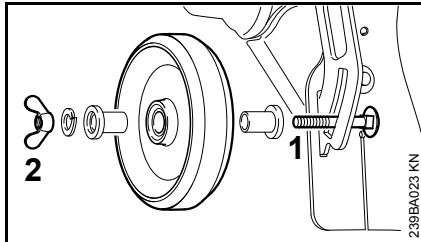
Jos laitetta ei käytetä n. 3 kuukauteen

- Irroita terä, puhdista ja tarkasta se
- Jos kombityökalu säilytetään erillään kombimoottorista: Työnnä suojus runkoputken päähän, jotta kytkin ei pääse likaantumaan
- Säilytä laite kuivassa ja turvallisessa paikassa. Varmista, että sivulliset (esim. lapset) eivät pääse käsiksi laitteeseen

Pyörän vaihtaminen

Anna huollon vaihtaa kulunut pyörä. STIHL suosittelee teettämään kaikki huolto- ja korjaustyöt valtuutetussa STIHL-huollossa.

Juoksupyörä

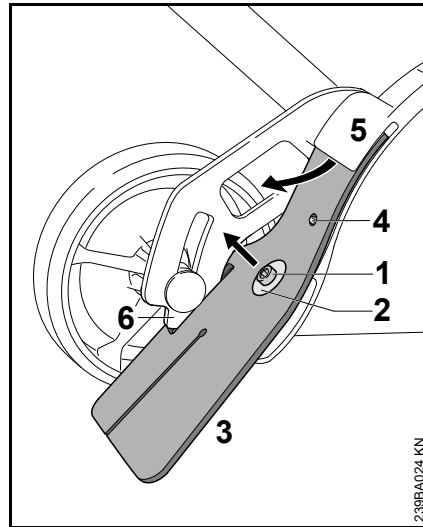


- Ruuvin (1) kierteen pää on muotoiltu siten, että siipimutteri (2) ei voi pudota

Siipimutterin **voi kiertää ruuvista vain suurella voimalla**. Putoamista estävä muotoilu ei välttämättä enää toimi, jos osia käytetään uudestaan. Anna huollon vaihtaa ruuvi ja siipimutteri.

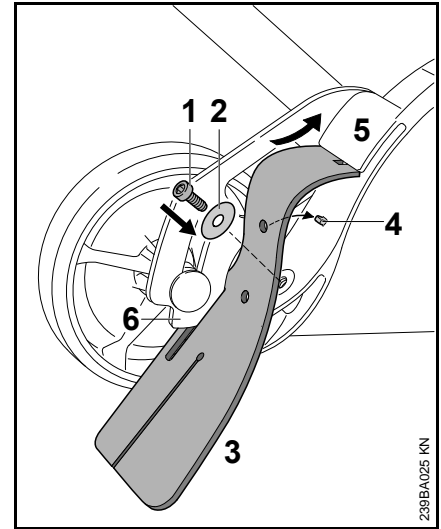
Lisäsuojuksen vaihtaminen

Lisäsuojuksen irrottaminen



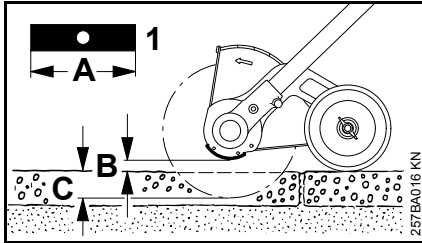
- Irrota ruuvi (1)
- Ota pois aluslevy (2)
- Irrota lisäsuojus (3) segmentin (6) ja suojuksen (5) raosta

Lisäsuojuksen asentaminen



- Jotta saat lisäsuojuksen työnnettyä helposti suojuksen rakoon, käsittele sen yläosa ohuella hartsittomalla öljyllä.
- Pujota lisäsuojus (3) segmenttiin (6) ja työnnä se suojuksen rakoon (5). Lisäsuojuksen reiän tulee osua tappiin (4)
- Työnnä aluslaatta (2) ruuviin (1)
- Kierrä ruuvi (1) paikalleen ja kiristä se

Terän vaihtaminen



Älä suorista vääntynyttä tai repeytynyttä terää äläkä korjaa sitä hitsaamalla.

Murtumisvaara! Terä pitää vaihtaa, ks. kohta Terän asentaminen.

STIHL suosittelee, että käytät ainoastaan alkuperäisiä STIHL-leikkuuteriä:

Pituus	Paksuus	Tunniste
200 mm	2,4 mm	4133 / 01
200 mm	3,8 mm	4133 / 02

Terää ei saa terottaa!

- Vaihda terä (1), jos sen mitta (A) ei enää riitä antamaan leikkuusvyvydellä (C) tarvittavaa maavaraa (B)

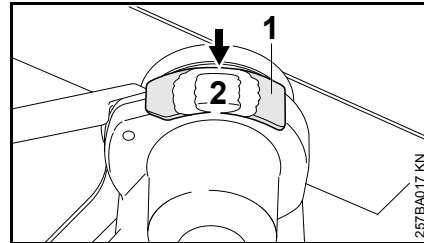
Epätasapainon tarkistaminen

Epätasapainon estämiseksi:

- Anna huollon tarkistaa terän epätasapaino STIHL-tasapainotuslaitteella (lisätarvike). STIHL suosittelee STIHL-huoltoa. Anna vaihtaa terä, jos epätasapainoa on, ks. kohta Terän vaihtaminen

Kulumissuojan tarkastaminen ja vaihtaminen

Kulumissuojan tarkastaminen

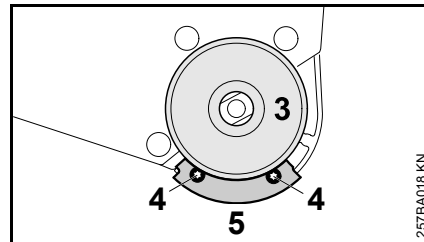


- Tarkasta kulumissuojan kunto ennen moottorilaitteen käyttöönottoa (1)
- Vaihda kulumissuoja viimeistään silloin, kun vaihde (2) tulee näkyviin (nuoli)

HUOMAUTUS

Kulmavaihte vahingoittuu, jos et vaihda kuluneita kulumissuojia ajoissa.

Kulumissuojan vaihtaminen



- Terän irroittaminen, ks. kohta Terän irroittaminen
- Irroita puristuslautanen (3)

- Kierrä ruuvit (4) auki
- Vaihda kulumissuoja (5)
- Kierrä ruuvit (4) paikalleen ja kiristä
- Aseta puristuslautanen (3) paikalleen
- Asenna terä, ks. kohta Terän asentaminen

Huolto- ja hoito-ohjeita

Seuraavat tiedot pätevät normaaleissa käyttöolosuhteissa. Haastavissa olosuhteissa (esim. jos pölyä on paljon) ja pitkiä päiviä tehtäessä ilmoitettuja aikavälejä on lyhennettävä.

Ruuvit ja mutterit, joihin pääsee käsiksi (paitsi siipipyörän siipimutteri)

- Tarkista, kiristä tarvittaessa

Juoksupyörä

- Tarkista kunto ennen työnteon aloittamista silmämääräisesti
- siipimutterin tiukkuus ennen työnteon aloittamista
- Anna vaihtaa tarvittaessa, ks. kohta Pyörien vaihto

Lisäsuojus

- Tarkista kunto ennen työnteon aloittamista silmämääräisesti
- Vaihda vahingoittunut osa, ks. kohta Lisäsuojuksen vaihtaminen

Terä

- Tarkista kunto ennen työnteon aloittamista silmämääräisesti
- Tarkista tiukkuus ennen työnteon aloittamista
- Anna tarkistaa epätasapaino tarvittaessa. Vaihda, jos epätasapainoa on, ks. kohta Terän vaihtaminen
- Vaihda vahingoittunut osa, ks. kohta Terän vaihtaminen

Kulumissuojaja

- Tarkista ennen työnteon aloittamista
- Vaihda tarvittaessa, ks. kohta Kulumissuojan tarkastaminen ja vaihtaminen

Turvatarra

- Vaihda lukukelvottomat turvatarrat

Kulutuksen minimointi ja vaurioiden välttäminen

Tämän käyttöohjeen ja KombiMoottorin käyttöohjeen noudattaminen auttaa välttämään laitteeseen kohdistuvaa ylenmääräistä kulumista ja vaurioita.

Laitetta tulee käyttää, huoltaa ja säilyttää näissä käyttöohjeissa kuvatulla huolellisuudella

Käyttäjä vastaa itse kaikista turvallisuus-, käyttö- ja huolto-ohjeiden noudattamatta jättämisestä aiheutuvista vaurioista. Tämä koskee erityisesti vaurioita, jotka johtuvat

- muiden kuin STIHLin hyväksymien muutosten teosta tuotteeseen
- sellaisten työkalujen tai lisävarusteiden käytöstä, joita ei ole hyväksytty tähän laitteeseen, jotka eivät sovi laitteeseen tai jotka ovat huonolaatuisia
- laitteen ohjeidenvastaisesta käytöstä
- laitteen käytöstä urheilu- tai kilpailutapahtumissa
- sekä seurannaisvahingoista, jotka ovat syntyneet viallisia komponentteja käsittävän moottorilaitteen käyttämisestä

Huoltotyöt

Kaikki kohdassa Huolto- ja hoito-ohjeet kuvatut työt on tehtävä säännöllisesti. Jos käyttäjä ei itse voi huoltaa laitetta, hänen on annettava laite alan ammattilaisen huollettavaksi.

STIHL suosittelee, että annat kaikki huolto- ja korjaustyöt STIHL-korjaamon suoritettaviksi. STIHL-kauppiat saavat säännöllisesti koulutusta ja teknisiä tiedotteita.

Jos nämä työt jätetään tekemättä tai jos ne tehdään väärin, voi syntyä vaurioita, joista käyttäjä on itse vastuussa. Näitä ovat mm:

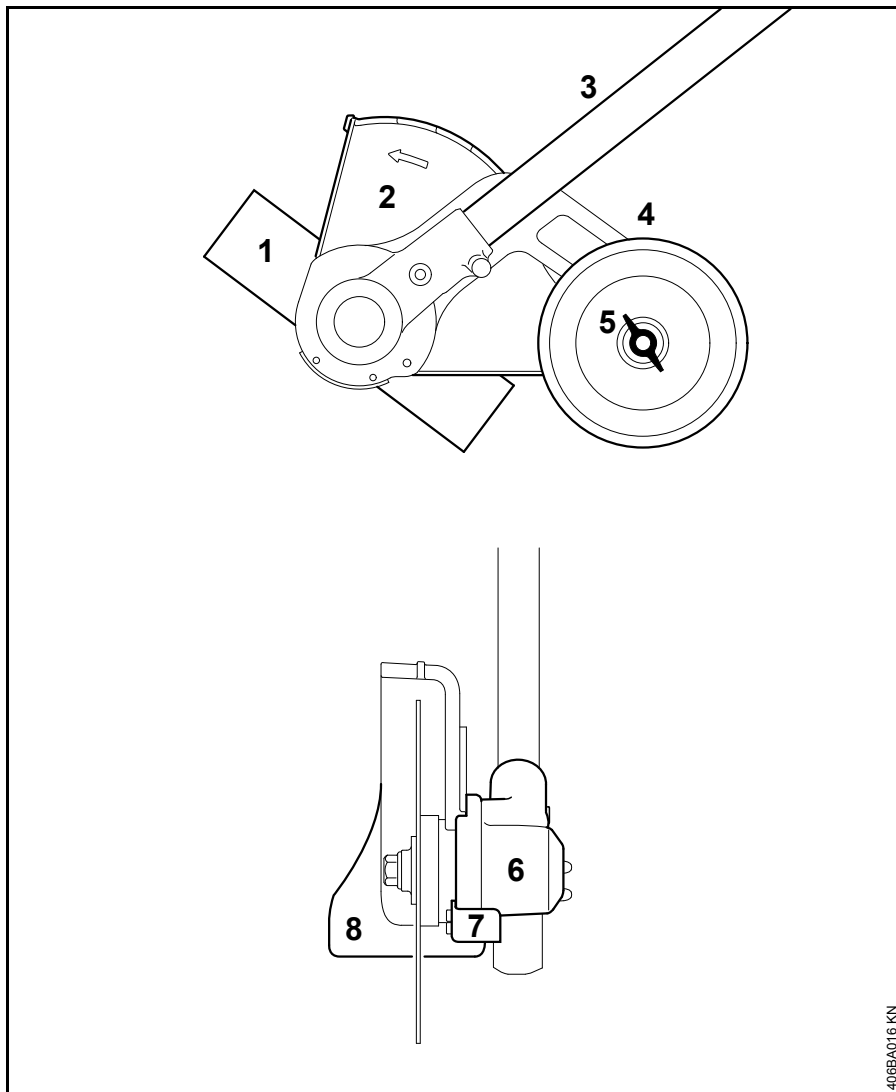
- epäasianmukaisesta varastoinnista johtuvat korroosio- ja seurannaisvauriot
- laitteelle aiheutuneet vahingot, jotka johtuvat huonolaatuisten varaosien käytöstä

Kulutusosat

Jotkut laitteen osat kuluvat myös normaalissa ohjeiden mukaisessa käytössä, joten ne on vaihdettava käyttötavasta ja -tiheydestä riippuen ajoissa uusiin. Tällaisia osia ovat mm:

- Terät (kaikki mallit)
- Terän kiinnitysosat
- Leikkuulaitteen suojat (suojuukset, lisäsuojukset)
- Kulumissuojat

Tärkeät osat



- 1 Terä
- 2 Suojus
- 3 Runkoputki
- 4 Juoksupyörä
- 5 Siipimutteri
- 6 Kulmavaihde
- 7 Kulumissuoja
- 8 Lisäsuojus

408BA016 KN

Tekniset tiedot

Kierrosnopeus

Käyttöakselin maksimikierrosnopeus kombimoottorilla leikkuuterän kiinnityskohdassa:

KM 55 R:	4550 1/min
KM 56 R:	4800 1/min
KM 85 R:	5050 1/min
KM 90 R:	4900 1/min
KM 94 R:	4900 1/min
KM 100 R:	4900 1/min
KM 110 R:	4900 1/min
KM 130 R:	4900 1/min
KMA 130 R:	4070 1/min

Käyttöakselin maksimikierrosnopeus leikkuulaitteen kiinnityskohdassa, STIHL-ruohotrimmerit, joissa on jaettava runkoputki (T-mallit):

FR 130 T:	4900 1/min
-----------	------------

Paino

ml. suojus ja terä:	2,4 kg
---------------------	--------

Melu- ja tärinätaaso

Ääni- ja tärinätaaso mitataan kombityökaluilla FCS-KM käyttötiloista joutokäynti ja nimellinen enimmäiskierrosnopeus samoilta osin.

Lisätietoa tärinädirektiivin 2002/44/EY työntäjälle asettamista vaatimuksista on osoitteessa www.stihl.com/vib

Melutaso L_{peq} ISO 11201 mukaisesti

KM 55 R rengaskahvalla:	93 dB (A)
KM 56 R rengaskahvalla:	93 dB (A)
KM 85 R rengaskahvalla:	96 dB (A)
KM 90 R rengaskahvalla:	90 dB (A)
KM 100 R rengaskahvalla:	90 dB (A)
KM 130 kahden käden kahvalla:	95 dB (A)
KM 130 R rengaskahvalla:	95 dB (A)
FR 130 T:	93 dB (A)

Melutaso L_{peq} ISO 11789 mukaisesti

KM 94 R rengaskahvalla:	92 dB (A)
-------------------------	-----------

Melutaso L_{peq} ISO 50636-2-91 mukaisesti

KMA 130 R rengaskahvalla:	78 dB (A)
---------------------------	-----------

Äänitehotaso L_{weq} ISO 3744 mukaisesti

KM 55 R rengaskahvalla:	102 dB (A)
KM 56 R rengaskahvalla:	103 dB (A)
KM 85 R rengaskahvalla:	107 dB (A)
KM 90 R rengaskahvalla:	101 dB (A)
KM 100 R rengaskahvalla:	101 dB (A)
KM 130 kahden käden kahvalla:	105 dB (A)
KM 130 R rengaskahvalla:	105 dB (A)
FR 130 T:	105 dB (A)

Äänitehotaso L_{weq} ISO 11789 mukaisesti

KM 94 R rengaskahvalla:	104 dB (A)
-------------------------	------------

Äänitehotaso L_w ISO 50636-2-91 mukaisesti

KMA 130 R rengaskahvalla:	90 dB (A)
---------------------------	-----------

Tärinäarvo $a_{hv, eq}$ ISO 11789 mukaisesti

	Vasen kädensija	Oikea kädensija
KM 55 R rengaskahvalla:	5,3 m/s ²	6,8 m/s ²
KM 56 R rengaskahvalla:	5,0 m/s ²	6,4 m/s ²
KM 85 R rengaskahvalla:	3,0 m/s ²	4,9 m/s ²
KM 90 R rengaskahvalla:	3,4 m/s ²	4,1 m/s ²
KM 100 R rengaskahvalla:	3,1 m/s ²	4,8 m/s ²
KM 130 kahden käden kahvalla:	4,2 m/s ²	3,5 m/s ²
KM 130 R rengaskahvalla:	6,1 m/s ²	6,8 m/s ²
FR 130 T:	1,3 m/s ²	1,7 m/s ²

Tärinäarvo $a_{hv, eq}$ ISO 22867 mukaisesti

	Vasen kädensija	Oikea kädensija
KM 94 R rengaskahvalla:	4,2 m/s ²	4,2 m/s ²

Tärinäarvo $a_{hv, eq}$ ISO 50636-2-91 mukaisesti

	Vasen kädensija	Oikea kädensija
KMA 130 R rengaskahvalla:	2,0 m/s ²	1,5 m/s ²

Äänenpainetasolle ja äänentehotasolle K on-Arvo direktiivin 2006/42/EY = 2,0 dB (A) mukaan; värinääarvolle K on-Arvoa direktiivin 2006/42/EY mukaan = 2,0 m/s².

REACH

REACH on kemikaalien rekisteröintiä, arviointia ja lupamenettelyä koskeva EY-asetus.

REACH-asetuksen 1907/2006/EY vaatimusten täyttämistä on tietoa osoitteessa www.stihl.com/reach


Korjausohjeita

Laitteen käyttäjä saa suorittaa vain tässä käyttöohjeessa kuvattuja huolto- ja hoitotoimia. Suuret korjaukset on annettava alan ammattilaisen tehtäväksi.

STIHL suositaa, että annat huolto- ja korjaustyöt vain STIHL-huollon tehtäväksi. STIHL-jälleenmyyjä koulutetaan säännöllisesti. Heillä on käytettävissään näitä laitteita koskevat tekniset tiedotteet.

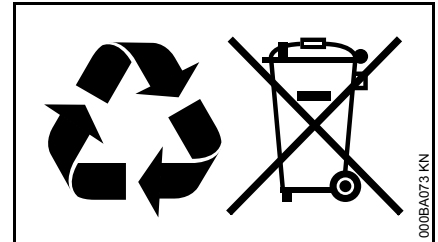
Asenna korjausten yhteydessä ainoastaan STIHLin tähän laitteeseen hyväksymiä tai muita samantasoisia varaosia. Käytä vain korkealaatuisia varaosia. Huonolaatuisten osien käyttö voi aiheuttaa tapaturmia tai vahingoittaa laitetta.

STIHL suositaa alkuperäisten STIHL-varaosien käyttöä.

Tunnet STIHL-alkuperäisvaraosan STIHL-varaosanumerosta, tekstistä **STIHL** ja tarvittaessa STIHL-varaosamerkistä  (pienikokoisessa osassa voi olla vain merkki).

Hävittäminen

Hävitä laite maakohtaisten ympäristömääräysten mukaisesti.



STIHL-laite ei kuulu sekajätteeseen. Kierrätä STIHL-laite, akku ja pakkaus ympäristömääräysten mukaisesti.

STIHL-jälleenmyyjältä saat hävittämistä koskevat ajantasaiset tiedot.

EU-vaatimustenmukaisuusvakuutus

ANDREAS STIHL AG & Co. KG
Badstr. 115
D-71336 Waiblingen

Saksa

vakuuttaa, että

Tuote: Kombireunaleikkuri
Merkki: STIHL
Malli: FCS-KM
Sarjatunniste: 4180

vastaa soveltuvilta osin direktiiviä 2006/42/EY säännöksiä ja että tuote on kehitetty ja valmistettu seuraavien standardien tuotteen valmistuspäivänä voimassa olevien versioiden mukaisesti:

EN ISO 12100 (mainittujen KM-, KMA- ja FR-laitteiden yhteydessä)

Teknisten asiakirjojen säilyttäminen:

ANDREAS STIHL AG & Co. KG
Produktzulassung

Valmistusvuosi on ilmoitettu laitteen päällä.

Waiblingen, 07.03.2018
ANDREAS STIHL AG & Co. KG
puolesta



Thomas Elsner

Leiter Produktmanagement und Services (tuotehallinta- ja palveluasioista vastaava johtaja)



Indholdsfortegnelse

Kombisystem	39
Om denne brugsvejledning	39
Sikkerhedshenvisninger og arbejdsteknik	39
Anvendelse	43
Tilladte KombiMotorer	45
Komplettering af maskinen	46
Montering af KombiVærktøj	46
Montering af kniv	47
Start og standsning af motoren	47
Opbevaring af redskabet	48
Udskiftning af hjul	48
Udskiftning af skørt	49
Udskiftning af kniv	49
Kontrol og udskiftning af slidbeskyttelse	50
Henvisninger til vedligeholdelse og pasning	50
Minimering af slitage og undgåelse af skader	51
Vigtige komponenter	52
Tekniske data	53
Reparationsvejledning	54
Bortskaffelse	54
EU-overensstemmelseserklæring	55

Kære kunde

Mange tak for, at du har bestemt dig for et kvalitetsprodukt fra firmaet STIHL.

Dette produkt er blevet fremstillet med moderne produktionsprocesser og omfattende foranstaltninger med henblik på kvalitetssikring. Vi bestræber os på at gøre alt, så du bliver tilfreds med dette redskab og kan arbejde med det uden problemer.

Hvis du har spørgsmål angående redskabet, så kontakt din forhandler eller vores salgsselskab.

Med venlig hilsen

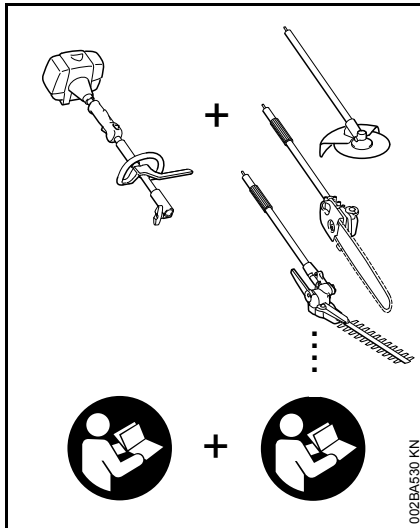


Dr. Nikolas Stihl

STIHL®

Denne betjeningsvejledning er beskyttet af ophavsretten. Alle rettigheder forbeholdes, især retten til kopiering, oversættelse og behandling med elektroniske systemer.

Kombisystem



På STIHL kombisystemet sættes forskellige kombimotorer og kombiværktøjer sammen til en maskine. Den funktionsdygtige enhed af kombimotor **og** kombiværktøj kaldes motorenhed i denne betjeningsvejledning.

Betjeningsvejledningerne for kombimotor og kombiværktøj danner således den samlede betjeningsvejledning for maskinen.

Læs altid **begge** betjeningsvejledninger igennem før redskabet tages i brug første gang og opbevar dem sikkert til senere brug.

Om denne brugsvejledning

Billedsymboler

Alle billedsymboler, der er anbragt på maskinen, er forklaret i denne betjeningsvejledning.

Angivelse af tekstafsnit



ADVARSEL

Advarsel om risiko for personulykker og tilskadekomst, samt tungtvejende tingskader.



BEMÆRK

Advarsel om risiko for beskadigelse af redskab eller enkeltkomponenter.

Teknisk videreudvikling

STIHL arbejder løbende med videreudvikling af alle maskiner og redskaber; vi må derfor forbeholde os ret til ændringer i leveringsomgang, form, teknik og udstyr.

Der kan således ikke gøres krav gældende ud fra angivelser og illustrationer i denne betjeningsvejledning.

Sikkerhedshenvisninger og arbejdsteknik



Særlige sikkerhedsforanstaltninger er nødvendige ved arbejde med kantskæreren, da der arbejdes med høj kniv-omdrejningshastighed og skarpt værktøj.



Læs altid begge betjeningsvejledninger (kombimotor og kombiværktøj) opmærksomt inden den første ibrugtagning og opbevar dem til senere brug. Det kan være livsfarligt ikke at overholde betjeningsvejledningerne.

Motorredskabet må kun overdrages eller udlånes til personer, som er fortrolige med denne model og dens håndtering – betjeningsvejledningen til kombimotor og kombiværktøj skal altid følge med.

Kantskæreren må kun anvendes til skæring af vej-, bed- og græskanter.

Motorredskabet må ikke anvendes til andre formål – **fare for ulykker!**

Monter kun knive eller tilbehør, som STIHL har godkendt til dette motorredskab, eller teknisk tilsvarende dele. Henvend dig til en specialforhandler, hvis du har spørgsmål.

Brug kun værktøjer eller tilbehør i god kvalitet. Ellers kan der være risiko for ulykker eller skader på motorredskabet.

STIHL anbefaler, at der bruges originalt STIHL værktøj og tilbehør. Disse er på grund af deres egenskaber optimalt tilpasset produktet og brugerens krav.

Kantskærerens beskyttelsesskærm kan ikke beskytte brugeren mod alle genstande (sten, glas, ståltråd etc.), som slynges væk af kniven. Disse genstande kan prelle af på andre ting og derefter ramme brugeren.

Foretag ikke ændringer på redskabet – det kan reducere sikkerheden. STIHL fraskriver sig ethvert ansvar for person- og materielle skader, der opstår som følge af brug af ikke godkendte monterede dele.

Der må ikke bruges højtryksrensere til rensning af redskabet. Den hårde vandstråle kan beskadige redskabets dele.

Arbejdstøj og udstyr

Bær forskriftsmæssig beklædning og udstyr.



Beklædningen skal være formålstjenlig og må ikke hindre bevægelser. Tætsiddende beklædning – Kombitøj, ingen arbejdsfrakke/kittel.

Anvend ikke beklædning, som kan hænge i træ, krat eller redskabets roterende dele. Heller ikke halstørklæde, slips eller smykker. Langt hår skal samles og sikres (med tørklæde, hætte, hjelm etc.).



Brug beskyttelsesstøvler med fast, skridsikker sål og stålforstærkning.



ADVARSEL



Bær tætsiddende beskyttelsesbriller i henhold til standard EN 166 for at reducere faren for skader på øjnene. Vær opmærksom på at beskyttelsesbrillerne sidder rigtigt.

Bær "personligt" høreværn – f.eks. kapselhøreværn.

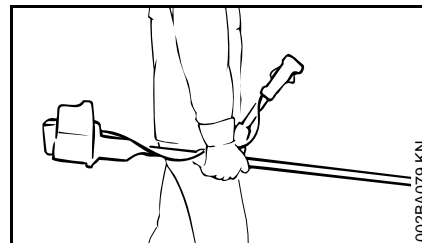
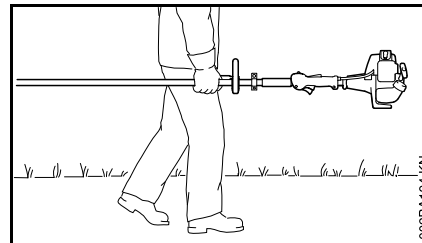
Bær ansigtsbeskyttelse og sørg for at den sidder korrekt. Ansigtsbeskyttelse er ikke tilstrækkelig øjenbeskyttelse.



Bær robuste arbejds-handsker i modstandsdygtigt materiale (f.eks. læder).

STIHL tilbyder et omfattende sortiment inden for personligt sikkerhedsudstyr.

Transport af motorredskabet



Sluk altid for motoren.

Bær redskabet afbalanceret i skaftet, skæreværktøjet fremad.

Berør ikke varme maskindele – **Fare for forbrænding!**

I biler: Motorredskabet skal sikres mod at kunne vælte, beskadigelse og udløb af brændstof.

Inden start

Kontrollér, at motorredskabet er i driftssikker stand – se det relevante kapitel i brugsvejledningerne til kombimotor og kombiværktøj:

- Kniv: korrekt montage, fast sæde og upåklagelig stand (ren, letløbende og ikke deformeret)
- Kontrollér beskyttelsesanordningerne for beskadigelser hhv. slid. Redskabet må ikke betjenes med beskadiget beskyttelse – udskift beskadigede dele.
- Foretag ingen ændringer på betjenings- og sikkerhedsanordningerne – arbejde kun med monteret beskyttelsesskærm.
- Hold håndtagene rene, tørre samt fri for olie og snavs - vigtigt for at motorredskabet kan føres sikkert
- Indstil bæresele og håndtag, så svarer til din højde.

Motorredskabet må kun betjenes i driftssikker stand – **fare for ulykker!**

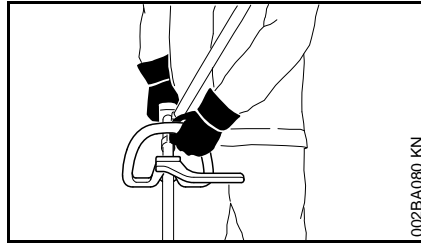
Ved uheld ved anvendelse af bæresele: Øv hurtig aftagning af redskabet. Smid ikke redskabet på jorden, når du øver, da det kan medføre skader.

Holdning og føring af redskabet

Sørg altid for at stå fast og sikkert.

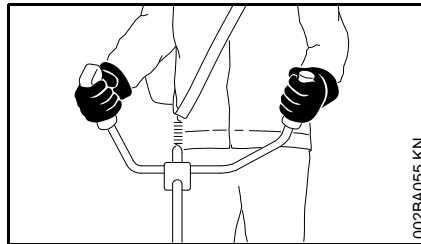
Hold altid fast i motorredskabet med begge hænder på håndtagene.

På udførelser med specialhåndtag



På udførelser med specialhåndtag og specialhåndtag med bøjle (skridtbegrænser) skal venstre hånd befinde sig på specialhåndtaget og højre hånd på betjeningshåndtaget – også selvom man er venstrehåndet.

På udførelser med tohåndshåndtag



Højre hånd på betjeningshåndtaget, venstre hånd på håndtagsrørets håndtag.

Under arbejdet

Sluk straks for motoren ved overhængende fare eller i nødstilfælde – sæt kombiskyderen / stopkontakten / stopknappen på 0 hhv. **STOP**.

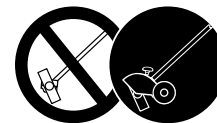


Der kan i en stor omkreds fra arbejdsstedet være fare på grund af genstande som slynges væk; derfor må der ikke opholde sig andre personer i en omkreds af 15 m. Denne afstand skal også holdes til andre ting (køretøjer, ruder) – **fare for materielle skader!** Fare i en afstand over 15 m kan heller ikke udelukkes.



Undgå kontakt med kniven – **Fare for kvæstelser!**

Vær opmærksom på upåklagelig tomgang, så kniven ikke længere bevæger sig, når gashåndtaget slippes. Kontrollér regelmæssigt tomgangsindstillingen og justér den eventuelt. Hvis kniven alligevel bevæger sig i tomgang, skal redskabet repareres af en forhandler – se brugsvejledningen til kombimotoren.



Arbejd aldrig med redskabet og skæreværktøjet uden egnet beskyttelsesskærm – pga. udslyngede genstande **Fare for kvæstelser!**



Drevet bliver varmt under brug. Berør ikke gearhuset – **Fare for forbrænding!**

Pas på når det er glat, vådt, der ligger sne, på skråninger, i ujævnt terræn, etc. – **fare for at glide!**

Vær opmærksom på forhindringer: Træstubbe, rødder – **fare for at snuble!**



Kontrol af terrænet: Faste genstande – sten, metaldele og lignende kan blive slynget væk – også mere end 15 m – **fare for kvæstelser!** – og kan beskadige skæreværktøjet og ting (f.eks. parkerede køretøjer, ruder) (materielle skader).



Der må under ingen omstændigheder arbejdes i områder med kabler eller ledninger, der ligger over eller lige under jordoverfladen – **Fare for elektrisk stød!** Hvis sådanne ledninger berøres af kombiværktøjet og beskadiges, kan der opstå livsfarlige eller **dødelige kvæstelser.**

Sørg altid for at stå fast og sikkert.

Vær især forsigtig ved arbejde i uoverskuelige, tæt tilvoksede områder.

Når man bærer høreværn, er der behov for ekstra agtpågivenhed og omtanke – opfattelsen af farlige situationer (skrig, signallyde, etc.) er begrænset.

Hold arbejds pauser i god tid, så træthed og udmattelse forebygges – **fare for ulykker!**

Arbejd roligt og velovervejet – kun ved gode lys- og sigtforhold. Vær ikke til fare for andre – arbejd velovervejet.

Når motoren er i gang, må kniven ikke berøres. Hvis kniven blokeres af en genstand, skal motoren omgående slukkes – og først derefter skal genstanden fjernes – **Fare for ulykker!**

Hvis kniven blokeres, og der samtidig gives gas, forhøjes belastningen og motorens arbejdsomdrejningstal reduceres. Dette medfører, som følge af vedvarende glidning af koblingen, en overhedning og beskadigelse af vigtige funktionsdele (f.eks. kobling, husdele af plast) – og som konsekvens f.eks. pga. bevægende knive i tomgang – **Fare for kvæstelser!**

Hvis motorredskabet har været ude for utilsigtede belastninger (f.eks. kraftig påvirkning af slag eller stød), skal det altid kontrolleres for driftssikker stand, inden der arbejdes videre – se også "Inden start". Kontrollér især sikkerhedsanordningernes funktionsdygtighed. Motorredskaber, der ikke længere er driftssikre, må under ingen omstændigheder benyttes. I tvivlstilfælde skal forhandleren spørges til råds.

Kniven skal kontrolleres regelmæssigt med korte intervaller og straks ved mærkbare ændringer:

- Stands motoren, hold redskabet sikkert fast, tryk kniven ned mod græsset for at bremse den
- Kontrollér stand og fast montering, vær opmærksom på revner
- En beskadiget kniv skal omgående udskiftes, også ved hårtynde revner

Området omkring skæreværktøjet og beskyttelsesskærmen skal rengøres jævnligt også under arbejdet.

- Stands motoren
- Brug handsker
- Græs, ukrudt, vedhæftende jord (klumper!) osv. skal fjernes.

Sluk for motoren når skæreværktøjet udskiftes – **Fare for kvæstelser!**

Brug ikke en beskadiget eller revnet kniv længere og reparer den ikke – f.eks. ved svejsning eller opretning – formforandring (ubalance).

Partikler eller brudstykker kan løsne sig og ramme brugeren eller tredje personer med stor hastighed – **alvorlige kvæstelser!**

Hvis et roterende metalskæreværktøj rammer en sten eller en anden hård genstand, kan der dannes gnister, hvorved der under visse omstændigheder kan opstå ild i letantændelige materialer. Ligeledes er tørre planter og krat letantændelige, særligt i meget varmt og tørt vejr. Er der fare for brand, skal man undgå at anvende metalskæreværktøjer i nærheden af letantændelige materialer,

tørre planter og krat. Forhør dig hos den ansvarlige skovmyndighed, om der er risiko for brand.

Efter arbejdet

Efter arbejdets afslutning eller når redskabet forlades: Stands motoren.

Skæreværktøjet skal regelmæssigt rengøres for støv, snavs, jord og plantedele efter brug – brug handsker – **Fare for kvæstelser!**

Der må ikke bruges fedtopløsende midler ved rengøring.

Efter grundig rengøring påføres/sprøjtes et rustbeskyttelsesmiddel på alle skæreværktøjer.

Vedligeholdelse og reparationer

Vedligehold motorredskabet regelmæssigt. Udfør kun vedligeholdelsesarbejde og reparationer, som er beskrevet i betjeningsvejledningerne til KombiVærktøjet og KombiMotoren. Alt andet arbejde skal udføres af en forhandler.

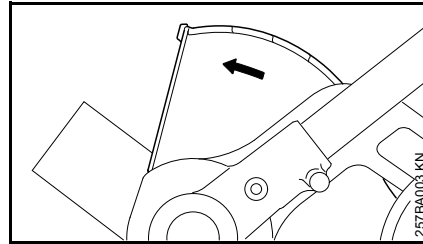
STIHL anbefaler, at alt vedligeholdelsesarbejde og reparationer kun udføres af en STIHL-forhandler. STIHL-forhandlerne bliver regelmæssigt tilbudt skoling og får stillet tekniske informationer til rådighed.

Anvend kun førsteklasses reservedele. Ellers kan der opstå fare for uheld eller skader på redskabet. Hvis du har spørgsmål, så henvend dig til en forhandler.

STIHL anbefaler, at der anvendes originale STIHL reservedele. Disse er på grund af deres egenskaber optimalt tilpasset maskinen og brugerens behov.

Ved reparationer, vedligeholdelse og rensning skal motoren altid slukkes – **Fare for kvæstelser!**

Skæreværktøjer og beskyttelsesanordninger



Pilen på skørtet viser knivens omdrejningsretning – se “Anvendelse”.

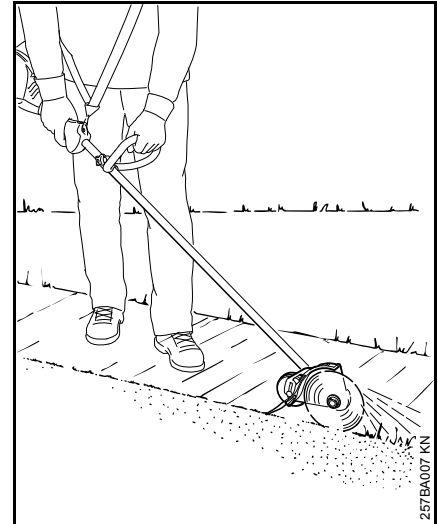
Kantskæreren må kun betjenes med skørtet fastgjort på beskyttelsesanordningen – se “Udskiftning af skørt”.

Håndter kniven korrekt – se “Anvendelse”.

Bedste skæreeffekt: Med fuld gas og regelmæssig føring.

STIHL anbefaler, at der anvendes originale STIHL knive – se “Specialtilbehør”.
Montér kun de beskyttelsesanordninger og påmonteringsdele, som STIHL har godkendt til denne maskine, eller teknisk tilsvarende dele.

Anvendelse



Kantskæreren er egnet til skarpkantet beskæring af grønne arealer. Næsten alle græs- og ukrudtsarter eller grønne planter kan beskæres med denne maskine.

Forberedelser

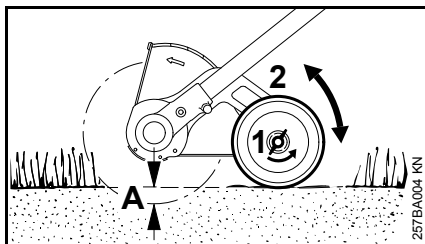
Spray meget tørre arbejdsflader med vand: Det opløder jorden, og der dannes mindre støv! – det er lettere at skære fugtede grønne planter.

! ADVARSEL

Fjern alle hindringer eller genstande fra arbejdsområdet.

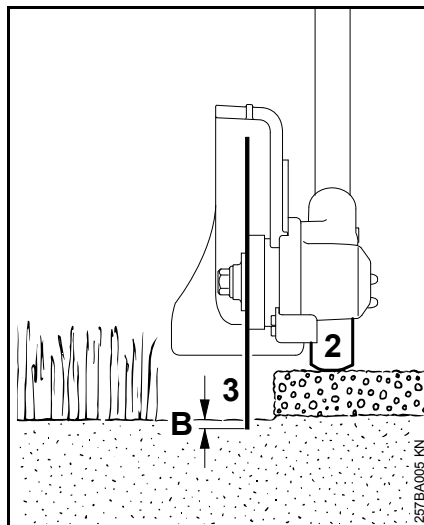
- Fastlæg beskæringens retning – før hele tiden maskinen på højre side af kroppen

Indstilling af skæredybde



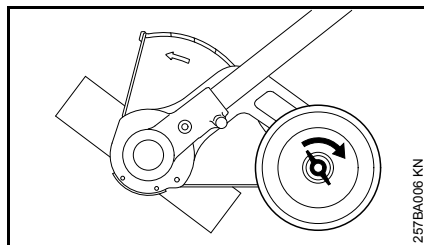
- Sluk motoren – **Fare for ulykker!**
- Løsn vingemøtrikken (1) venstre om
- Forskyd hjulet (2): opad – skæredybden (A) bliver større; nedad – skæredybden (A) bliver mindre

Korrekt indstilling

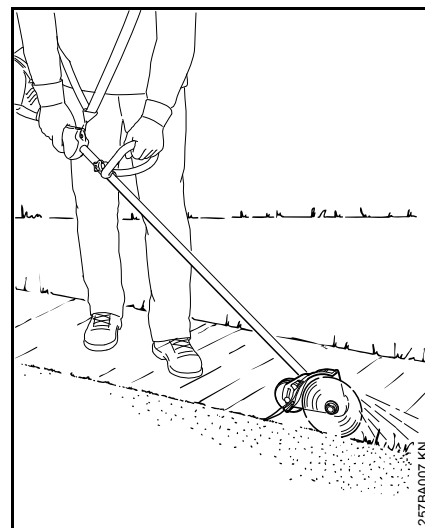


Skæredybden påvirkes af ujævnheder på jorden, brugerens højde og arbejdsstilling, derfor skal

- Hjulet (2) forskydes således, at kniven (3) netop berører jorden i normal arbejdsstilling eller højst trænger ned i jorden i en dybde (B) på 5 mm



- Skru vingemøtrikken fast højre om
- Kontrollér skæredybden endnu en gang i normal arbejdsstilling – juster ved behov

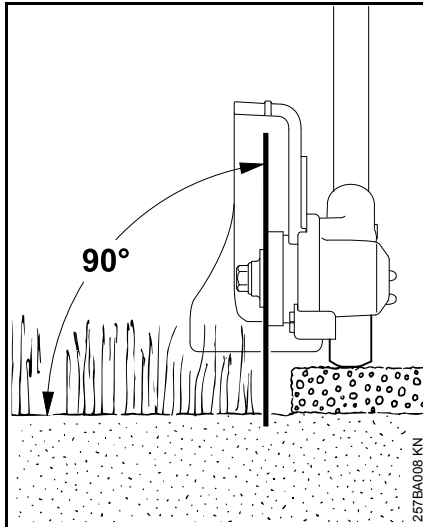


⚠ ADVARSEL

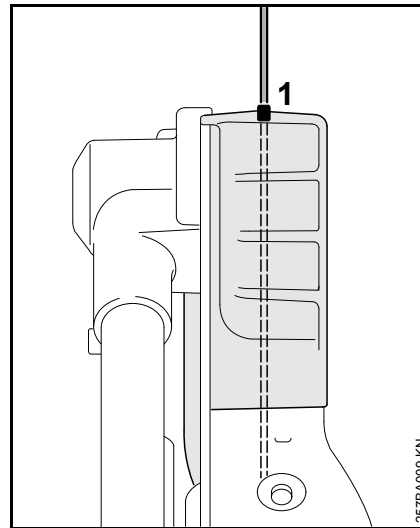
Beskyttelsen må ikke justeres.

Den er fra fabrikkens side indstillet således, at pilen på beskyttelsen eller dens åbne side vender væk fra brugeren. Kun på den måde ledes afgravet eller afskåret materiale bort fra maskinen og brugeren.

Kantskæring



- Start motoren
- Gå mindst med halv gas ind i snittet og skær altid ved fuld gas
- Før redskabet lodret
- Vælg fremføringskraft således, at motoromdrejningstallet ikke falder væsentligt – tryk ikke med stor kraft
- Vælg ikke større fremføringshastighed end normal skridthastighed
- Tryk ikke kniven i jorden
- Skub kun redskabet fremad, træk det ikke tilbage
- Skær jævnt – så undgås der flere arbejdsgange



- Ret kniven ind til skærekanten over pillisten (1)

Tilladte KombiMotorer

Kombimotorer

Anvend kun kombimotorer, der er leveret af STIHL eller udtrykkeligt er godkendt til montering.

Dette kombiværktøj må kun drives med følgende kombimotorer:

STIHL KM 55 R, KM 56 R, KM 85 R, KM 90, KM 90 R, KM 94 R, KM 100, KM 100 R, KM 110, KM 110 R, KM 130, KM 130 R, KMA 130 R



ADVARSEL

Ved redskaber med specialhåndtag skal bøjlen (skridtbegrænsner) være monteret.

Trimmere med deleligt skaft

Kombiværktøjet kan også monteres på STIHL trimmere med deleligt skaft (T-modeller) (basis-motorredskaber).

Dette kombiværktøj må derfor også anvendes på følgende redskab:

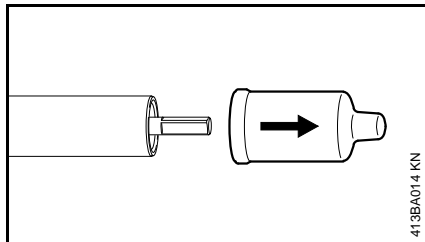
STIHL FR 130 T



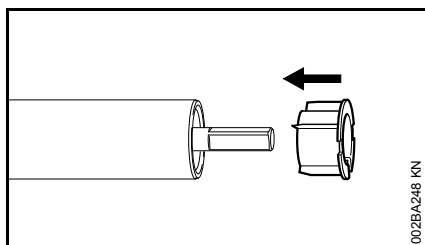
ADVARSEL

Vedrørende brugen af bøjlen (skridtbegrænsner), se redskabets brugsvejledning.

Komplettering af maskinen



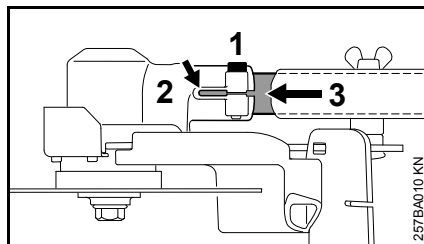
- Træk beskyttelseskapperne for enden af skaftet af og gem dem til senere brug – se "Opbevaring af redskabet"



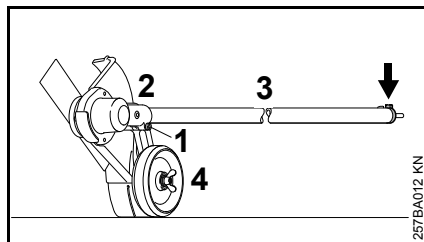
BEMÆRK

Ved aftrækning af kappen kan proppen blive trukket ud af skaftet, og den skal derefter igen skubbes ind i skaftet til anslag.

Montering af drev

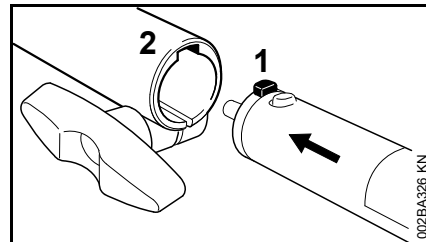


- Løsn klemeskruen (1) på drevet (2)
- Skub skaftet (3) gennem klemstykke ind i gearet, hvorved dette drejes lidt frem og tilbage
- Når skafrørsenden ikke længere er synlig i klemspalten (se pil), skydes gearet videre til anslag
- Skru klemeskruen ind til anlæg

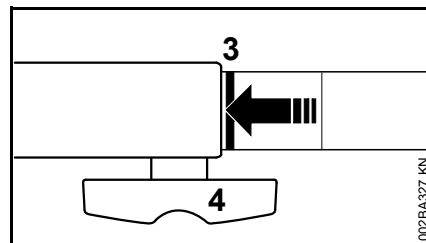


- Justér gearet (2) på skaftet (3), så at fikseringstappen på skaftet (pil) peger lodret opad, når løbehjulets (4) løbeflade er sat plant på
- Spænd klemeskruen (1) fast

Montering af KombiVærktøj



- Skub tappen (1) på skaftet ind til anslag i koblingsmuffens not (2)



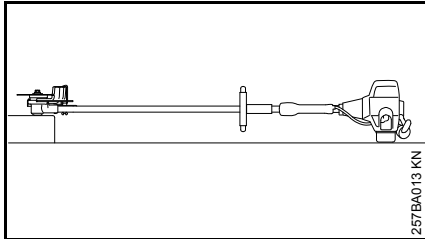
Når den er skubbet korrekt ind, skal den røde linje (3 = pilespids) være på niveau med koblingsmuffen.

- Spænd knebelskruen (4) fast

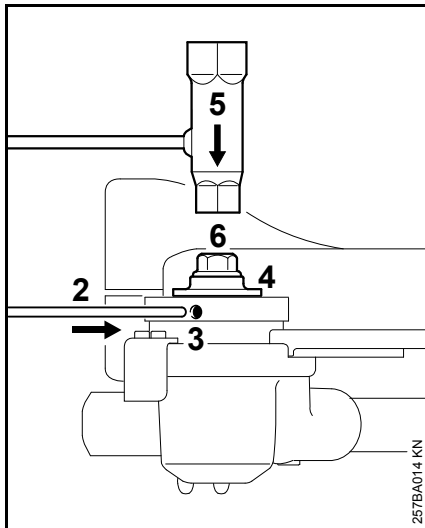
Afmontering af KombiVærktøj

- Tag skaftet af i omvendt rækkefølge

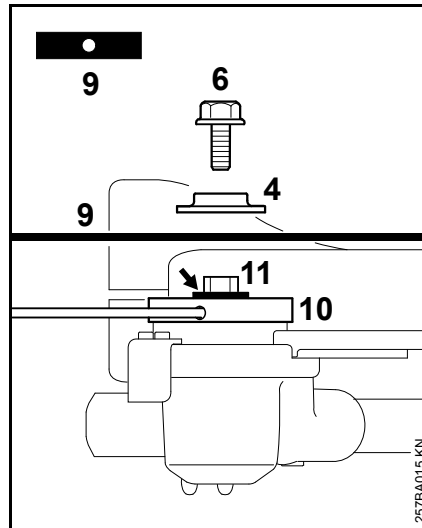
Montering af kniv



- Læg kantskæreren således, at knivholderen (1) vender opad



- Sæt dornen (2) ind i boringen (3) til anslag – tryk let og drej lidt frem og tilbage sammen med trykskiven (4) til akslen blokerer
- Sæt kombinøglen (5) på skruen (6)
- Løsn skruen med uret (venstregevind) og skru den ud



- Tag trykskiven (4) af
- Læg kniven (9) på trykpladen (10)



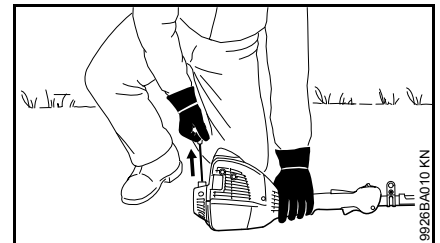
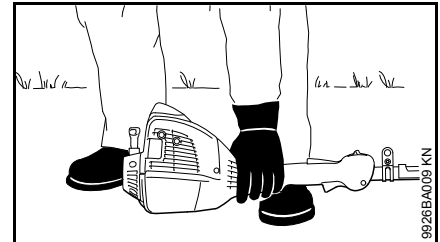
Kraven (pil) skal rage ind i knivens boring.

- Sæt trykskiven på akslen (11) og blokér akslen
- Skru skruen (6) i og venstre om på akslen og spænd den fast

Start og standsning af motoren

Start motoren

Ved start skal der grundlæggende tages hensyn til betjeningsvejledningen for KombiMotoren eller BasisMotoren!



- Læg redskabet sikkert på jorden
- Kniven må hverken berøre jorden eller andre genstande – **Fare for ulykker!**
- Indtag en sikker stilling – muligheder: stående, bøjet eller knælende
 - Redskabet trykkes med venstre hånd **fast** ned mod jorden – derved må betjeningselementerne på betjeningshåndtaget ikke berøres – se betjeningsvejledningen til KombiMotoren eller BasisMotoren



BEMÆRK

Anbring ikke foden eller knæet på skaffet!



ADVARSEL

Når motoren startes, kan kniven dreje lige efter starten – derfor skal gashåndtaget aktiveres let lige efter starten – motoren går i tomgang.

Startprocedurens videre forløb er beskrevet i betjeningsvejledningen til KombiMotoren eller BasisMotoren.

Sluk motoren

- Se betjeningsvejledningen til KombiMotoren eller BasisMotoren

Opbevaring af redskabet

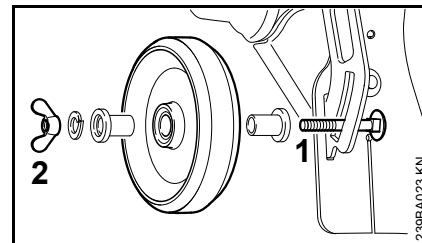
Ved driftspauser længere end ca. 3 måneder

- Tag kniven af, rengør og kontrollér den
- Hvis kombiværktøjet opbevares adskilt fra kombimotoren: sæt beskyttelseskappen på skaffet for at beskytte koblingen mod tilsmudsning
- Opbevar redskabet på et tørt og sikkert sted. Beskyt redskabet mod uvedkommende brug (f. eks. af børn)

Udskiftning af hjul

Et slidt hjul bør udskiftes af en autoriseret forhandler. STIHL anbefaler, at alt vedligeholdelsesarbejde og reparationer kun udføres af en STIHL-forhandler.

Løbehjul

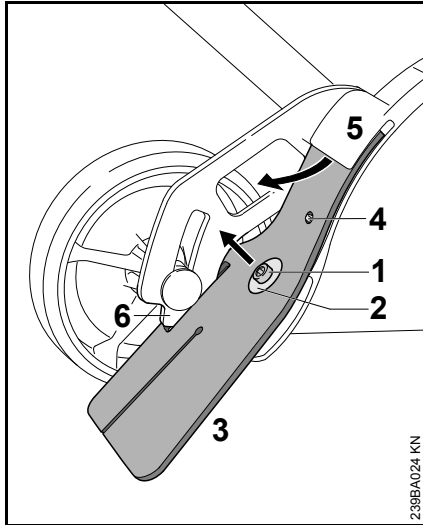


- Skruens gevindende (1) er deformeret, så vingemøtrikken (2) ikke kan mistes

Vingemøtrikken kan kun skrues af skruen med **rigtig mange kræfter**. Hvis delene sættes sammen igen, er funktionen "tabesikring" ikke længere garanteret. I et sådant tilfælde skal skruer og vingemøtrik udskiftes med nye dele hos forhandleren.

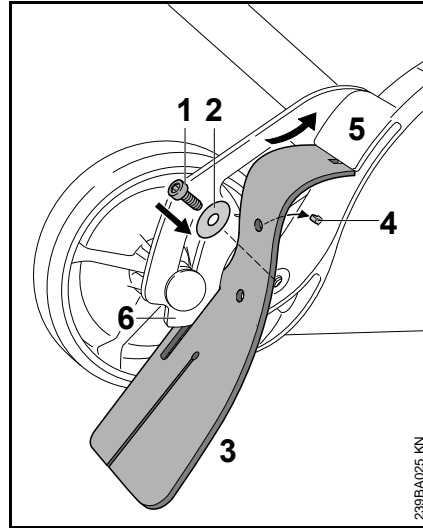
Udskiftning af skørt

Afmontering af skørt



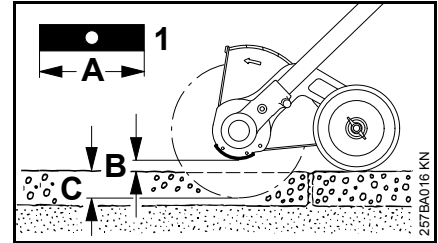
- Løsn skruen (1) og skru den ud
- Tag skiven (2) af
- Træk skørt (3) ud af segmentet (6) og ud af spalte (5) på skærmen

Montering af skørt



- For let at kunne skyde skørtet ind i spalten på beskytteren, skal der påføres et tyndt lag harpiksfri olie på den øverste del af skørtet
- Sæt skørtet (3) ind i segmentet (6) og skub det ind i spalte (5) på skærmen – skørtets boring skal være fikseret i dornen (4)
- Sæt skiven (2) på skruen (1)
- Skru skruen (1) i og spænd den fast

Udskiftning af kniv



En bøjet eller flænget kniv må ikke oprettes eller svejdes – **Fare for brud!** – den skal udskiftes – se “Montering af knive”.

STIHL anbefaler, at der anvendes originale STIHL knive:

Længde	Tykkelse	Mærkning
200 mm	2,4 mm	4133 / 01
200 mm	3,8 mm	4133 / 02

Kniven må ikke slibes!

- Udskift kniven (1) når dens længde (A) ikke længere er tilstrækkelig til at indstille skæredybden (C) ved tilstrækkelig frihøjde (B)

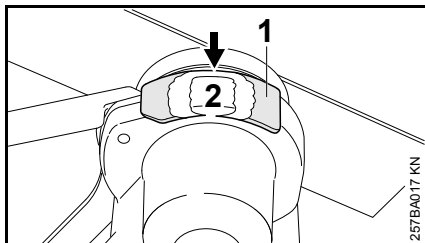
Kontrol af ubalance

For at undgå ubalance:

- Lad forhandleren kontrollere kniven for ubalance med en STIHL-afbalanceringsanordning (specialtilbehør) – STIHL anbefaler STIHL-forhandleren – udskift kniven ved ubalance se “Montering af knive”

Kontrol og udskiftning af slidbeskyttelse

Kontrol af slidbeskyttelse



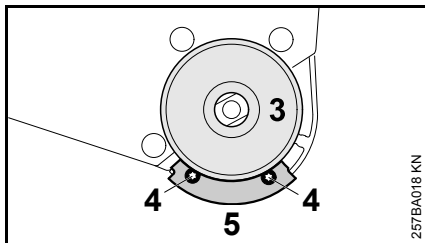
- Kontrollér slidbeskyttelsen (1) for beskadigelse, inden motorredskabet tages i brug
- senest når drevet (2) bliver synligt (pil), skal slidbeskyttelsen udskiftes



BEMÆRK

Hvis slidte beskyttelser ikke udskiftet rettidigt, opstår der alvorlig skade på drivsystemet.

Udskiftning af slidbeskyttelse



- Afmontér knivene - se "Afmontering af knive"
- Tag trykpladen (3) af

- Skru skrueerne (4) ud
- Udskift slidbeskyttelsen (5)
- Skru skrueerne (4) i og spænd dem fast
- Læg trykskiven (3) på
- Montér knivene - se "Montering af knive"

Henvisninger til vedligeholdelse og pasning

De følgende angivelser refererer til normale anvendelsesbetingelser. Ved svære betingelser (store støvmængder etc.) og længere daglige arbejdstider skal de angivne intervaller forkortes tilsvarende.

Tilgængelige skrueer og møtrikker (bortset fra vingemøtrik til løbehjulet)

- kontrollér og efterspænd dem efter behov

Løbehjul

- Visuel kontrol, før arbejdsstart
- Kontrol af vingemøtrikkens faste sæde før arbejdsstart
- Udskiftes ved behov - se "Udskiftning af hjul"

Skørt

- Visuel kontrol, før arbejdsstart
- Udskiftes ved beskadigelse - se "Udskiftning af skørt"

Kniv

- Visuel kontrol, før arbejdsstart
- Kontrol af fast sæde før arbejdsstart
- Kontrollér for ubalance ved behov, udskift ved ubalance - se "Udskiftning af knive"
- Udskiftes ved beskadigelse - se "Udskiftning af knive"

Slidbeskyttelse

- Kontrol før arbejdsstart
- Udskiftes ved behov - se "Kontrol og udskiftning af slidbeskyttelse"

Sikkerhedsmærkat

- Erstat ulæselige sikkerhedsmærkater

Minimering af slitage og undgåelse af skader

Overholdelse af retningslinjerne i denne betjeningsvejledning og retningslinjerne i betjeningsvejledningen til KombiMotoren hindrer overdreven slitage og skader på redskabet.

Benyttelse, vedligeholdelse og opbevaring af redskabet skal følges omhyggeligt, som beskrevet i disse betjeningsvejledninger.

Alle skader, som skyldes, at der ikke er taget hensyn til sikkerheds-, betjenings- og advarselshenvisningerne, er brugerens eget ansvar. Dette gælder især for:

- ændringer, som ikke er godkendt af STIHL
- anvendelse af værktøjer eller tilbehør, som ikke er tilladt, egnet eller som kvalitativt er dårligere til redskabet
- ikke forskriftsmæssig brug af maskinen
- brug af maskinen i forbindelse med sports- eller konkurrencebegivenheder
- følgeskader efter fortsat benyttelse af maskinen med defekte komponenter

Vedligeholdelsesarbejder

Alle i kapitel "Vedligeholdelses- og plejehenvisninger" opførte arbejder skal udføres med jævne mellemrum. Hvis disse vedligeholdelsesarbejder ikke kan udføres af brugeren selv, skal de overlades til en forhandler.

STIHL anbefaler, at alt vedligeholdelsesarbejde og reparationer kun udføres af STIHL forhandler. STIHL forhandlerne bliver regelmæssigt tilbudt skoling og at får stillet tekniske informationer til rådighed.

Hvis disse arbejdsopgaver forsømmes eller udføres ufagmæssigt, kan der opstå skader, som brugeren selv har ansvaret for. Herunder hører bl. a.:

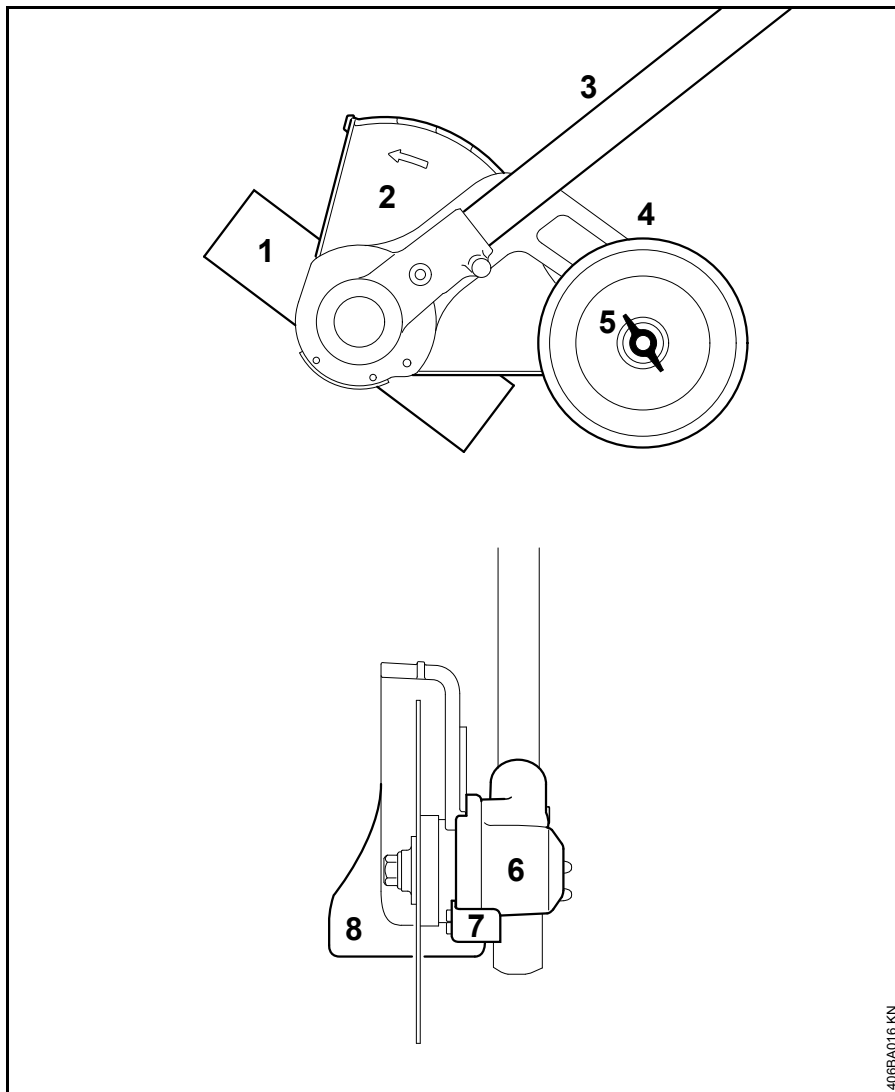
- Korrosions- og andre følgeskader på grund af ufagmæssig opbevaring
- Skader på redskabet, som skyldes anvendelse af kvalitativt underlødige reservedele

Sliddele

Nogle dele i redskabet udsættes også ved forskriftsmæssig brug for almindelig slitage og skal udskiftes rettidigt, alt efter brugs måde og -varighed. Hertil hører bl. a.:

- Kniv (alle slags)
- Fastgørelsesdele til kniv
- Skæreværktøjsbeskyttelse (beskyttelse, skørt)
- Slidbeskyttelser

Vigtige komponenter



- 1 Kniv
- 2 Beskyttelse
- 3 Skaft
- 4 Løbehjul
- 5 Vingemøtrik
- 6 Drev
- 7 Slidbeskyttelse
- 8 Skørt

408EAO16 KN

Tekniske data

Omdrejningstal

Udgangsakslens maksimale omdrejningstal på skæreværktøj med KombiMotor:

KM 55 R:	4550 o/min
KM 56 R:	4800 o/min
KM 85 R:	5050 o/min
KM 90 R:	4900 o/min
KM 94 R:	4900 o/min
KM 100 R:	4900 o/min
KM 110 R:	4900 o/min
KM 130 R:	4900 o/min
KMA 130 R:	4070 o/min

Udgangsakslens maksimale omdrejningstal på skæreværktøj ved STIHL kratrydder med deleligt skaft (T-model):

FR 130 T:	4900 o/min
-----------	------------

Vægt

med beskyttelse og kniv: 2,4 kg

Støj- og vibrationsværdier

Ved beregning af støj- og vibrationsværdier tages der ved motorredskaber med kombiværktøj FCS-KM i lige høj grad højde for driftstilstandene tomgang og den nominelle maksimumshastighed til lignende dele.

For yderligere oplysninger om opfyldelse af arbejdsgiverdirektivet Vibration 2002/44/EF, se www.stihl.com/vib

Lydtryksniveau L_{peq} iht. ISO 11201

KM 55 R med specialhåndtag:	93 dB(A)
KM 56 R med specialhåndtag:	93 dB(A)
KM 85 R med specialhåndtag:	96 dB(A)
KM 90 R med specialhåndtag:	90 dB(A)
KM 100 R med specialhåndtag:	90 dB(A)
KM 130 med tohåndshåndtag:	95 dB(A)
KM 130 R med specialhåndtag:	95 dB(A)
FR 130 T:	93 dB(A)

Lydtryksniveau L_{peq} iht. ISO 11789

KM 94 R med specialhåndtag:	92 dB(A)
-----------------------------	----------

Lydtryksniveau L_{peq} iht. ISO 50636-2-91

KMA 130 R med specialhåndtag:	78 dB(A)
-------------------------------	----------

Lydeffektniveau L_{weq} iht. ISO 3744

KM 55 R med specialhåndtag:	102 dB(A)
KM 56 R med specialhåndtag:	103 dB(A)
KM 85 R med specialhåndtag:	107 dB(A)

KM 90 R med specialhåndtag:	101 dB(A)
KM 100 R med specialhåndtag:	101 dB(A)
KM 130 med tohåndshåndtag:	105 dB(A)
KM 130 R med specialhåndtag:	105 dB(A)
FR 130 T:	105 dB(A)

Lydeffektniveau L_{weq} iht. ISO 11789

KM 94 R med specialhåndtag:	104 dB(A)
-----------------------------	-----------

Lydeffektniveau L_w iht. ISO 50636-2-91

KMA 130 R med specialhåndtag:	90 dB(A)
-------------------------------	----------

Vibrationsværdi $a_{hv,eq}$ iht. ISO 11789

	Håndtag venstre	Håndtag højre
KM 55 R med specialhåndtag:	5,3 m/s ²	6,8 m/s ²
KM 56 R med specialhåndtag:	5,0 m/s ²	6,4 m/s ²
KM 85 R med specialhåndtag:	3,0 m/s ²	4,9 m/s ²
KM 90 R med specialhåndtag:	3,4 m/s ²	4,1 m/s ²
KM 100 R med specialhåndtag:	3,1 m/s ²	4,8 m/s ²
KM 130 med tohåndshåndtag:	4,2 m/s ²	3,5 m/s ²
KM 130 R med specialhåndtag:	6,1 m/s ²	6,8 m/s ²
FR 130 T:	1,3 m/s ²	1,7 m/s ²

Vibrationsværdi $a_{hv,eq}$ iht. ISO 22867

Håndtag venstre	Håndtag højre
--------------------	------------------

KM 94 R med specialhåndtag: $4,2 \text{ m/s}^2$	$4,2 \text{ m/s}^2$
--	---------------------

Vibrationsværdi $a_{hv,eq}$ iht. ISO 50636-2-91

Håndtag venstre	Håndtag højre
--------------------	------------------

KMA 130 R med specialhåndtag: $2,0 \text{ m/s}^2$	$1,5 \text{ m/s}^2$
--	---------------------

For lydtrykniveauet og lydeffektniveau er K-faktor i henhold til direktiv 2006/42/EG = 2,0 dB(A); for vibrationsværdien er K-faktor i henhold til direktiv 2006/42/EG = 2,0 m/s^2 .

REACH

REACH betegner en EF-forordning til registrering, vurdering og godkendelse af kemikalier.

Informationer vedr. opfyldelse af REACH-forordning (EF) nr. 1907/2006 se www.stihl.com/reach

Reparationsvejledning

Brugeren af dette apparat må kun udføre de vedligeholdelses- og servicearbejder, som er beskrevet i denne betjeningsvejledning. Mere omfattende reparationer må kun udføres af faghandleren.

STIHL anbefaler, at alt vedligeholdelsesarbejde og reparationer kun udføres af en STIHL-forhandler. STIHL-forhandlerne bliver regelmæssigt tilbudt skoling og at får stillet tekniske informationer til rådighed.

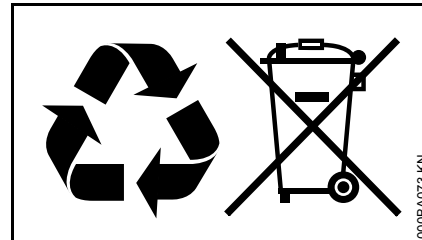
Ved reparationer må der kun anvendes reservedele, som STIHL har godkendt til dette redskab, eller teknisk tilsvarende dele. Anvend kun førsteklasses reservedele. Ellers kan der opstå fare for uheld eller skader på redskabet.

STIHL anbefaler, at der anvendes originale STIHL reservedele.

Originale STIHL reservedele kendes på STIHL reservedelsnummeret og skrifttypen **STIHL** samt ligeledes på STIHL reservedelsmærket  (på små dele kan dette mærke også stå alene).

Bortskaffelse

Ved bortskaffelse skal de nationale forskrifter for bortskaffelse overholdes.



STIHL produkter hører ikke til i husholdningsaffaldet. STIHL produkter, akkumulatorer, tilbehør og emballage skal afleveres på genbrugsstationerne.

Aktuelle informationer om bortskaffelse kan fås hos din lokale STIHL forhandler.

EU- overensstemmelseserklæring

ANDREAS STIHL AG & Co. KG
Badstr. 115
D-71336 Waiblingen
Tyskland

erklærer som eneste ansvarlige, at

Konstruktionstype: Kombiværktøj
kantskærer

Fabriksmærke: STIHL

Type: FCS-KM

Serienummer: 4180

overholder de gældende bestemmelser i direktivet 2006/42/EF og er udviklet og produceret i overensstemmelse med de på produktionsdatoen gældende versioner af standarderne:

EN ISO 12100 (i forbindelse med de nævnte KM-, KMA- og FR--redskaber)

Opbevaring af teknisk dokumentation:

ANDREAS STIHL AG & Co. KG
Produktzulassung

Fremstillingsåret er angivet på redskabet.

Waiblingen 07-03-2018
ANDREAS STIHL AG & Co. KG
p.p.



Thomas Elsner
Leder af produktmanagement og services



Innholdsfortegnelse

KombiSystem	57
Om denne bruksanvisningen	57
Sikkerhetsforskrifter og arbeidsteknikk	57
Bruk	61
Godkjente kombimotorer	63
Komplettere maskinen	64
Montere kombiverktøy	64
Montere kniv	65
Starte / stoppe motoren	66
Oppbevare maskinen	66
Skifte hjul	67
Skifte skjerm	67
Skifte kniv	68
Kontrollere og skifte slitasjebeskyttelse	68
Stell og vedlikehold	69
Redusere slitasje og unngå skader	69
Viktige komponenter	71
Tekniske data	72
Reparasjoner	73
Avfallshåndtering	73
EU-samsvarserklæring	74

Kjære kunde!

Takk for at du har valgt et kvalitetsprodukt fra STIHL.

Dette produktet ble produsert med moderne produksjonsmetoder og omfattende kvalitetssikringstiltak. Vi har bestrebet oss for at du skal bli fornøyd med dette produktet, og kunne bruke det uten problemer.

Hvis du har spørsmål om produktet, kontakter du din forhandler eller du kan kontakte vårt salgsselskap direkte.

Med vennlig hilsen

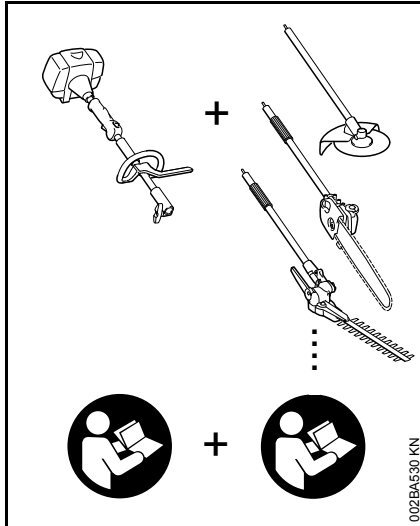


Dr. Nikolas Stihl

STIHL®

Denne bruksanvisningen er opphavsrettslig beskyttet. Med forbehold om alle rettigheter, spesielt retten til mangfoldiggjøring, oversetting og behandling med elektroniske systemer.

KombiSystem



STIHL KombiSystem kombinerer ulike kombimotorer og kombiverktøy til én maskin. Den funksjonsdyktige enheten som består av kombimotor **og** kombiverktøy kalles maskin i denne bruksanvisningen.

I tråd med dette utgjør bruksanvisningen for kombimotoren og kombiverktøyet den samlede bruksanvisningen for maskinen.

Det er viktig at du alltid leser **begge** bruksanvisningene nøye før maskinen tas i bruk for første gang, og tar godt vare på dem til senere bruk.

Om denne bruksanvisningen

Ikoner

Samtlige ikoner som befinner seg på apparatet er forklart i denne bruksanvisningen.

Merking av tekstavsnitt

ADVARSEL

Advarsel om fare for skade eller ulykker på personer samt om alvorlige skader på gjenstander.

LES DETTE

Advarsel om skade på maskinen eller de enkelte delene.

Teknisk videreutvikling

STIHL arbeider kontinuerlig med å videreutvikle samtlige maskiner og apparater. Vi forbeholder oss derfor retten til å endre leveranseomfanget med hensyn til form, teknikk og utrustning.

Ingen krav kan gjøres gjeldende på grunnlag av angivelser og bilder i denne bruksanvisningen.

Sikkerhetsforskrifter og arbeidsteknikk



Arbeid med kantskjæreren krever spesielle sikkerhetstiltak fordi det arbeides med svært høyt knivturttall og verktøy med skarpe kanter.



Les alltid begge bruksanvisningene (kombimotor og kombiverktøy) nøye før maskinen tas i bruk for første gang, og ta godt vare på dem til senere bruk. Det kan være livsfarlig ikke å følge bruksanvisningene.

Maskinen må bare gis videre eller lånes ut til personer som er kjent med denne modellen og hvordan den skal håndteres. Bruksanvisningen for kombimotor og kombiverktøy skal alltid følge med.

Kantskjæreren skal bare brukes til å klippe vei-, bed- og plenkanter.

Maskinen skal ikke brukes til andre formål – **fare for ulykker!**

Det skal bare monteres kniver eller tilbehør som STIHL har godkjent til denne maskinen, eller teknisk likeverdige deler. Har du spørsmål om dette, kan du ta kontakt med en forhandler.

Bruk bare verktøy eller tilbehør av høy kvalitet. Bruk av annet verktøy/tilbehør kan forårsake ulykker eller skade maskinen.

STIHL anbefaler bruk av originalt verktøy og tilbehør fra STIHL. Disse har egenskaper som er optimalt tilpasset apparatet og brukerens behov.

Kantskjærerens vernedeksel kan ikke beskytte brukeren mot alle gjenstander (steiner, glass, ståltråd osv.) som slynges vekk av kniven. Slike gjenstander kan treffe andre gjenstander og slynges tilbake mot brukeren.

Det må ikke foretas endringer på maskinen, da dette kan sikkerheten settes i fare. STIHL fraskriver seg ethvert ansvar for skader på personer eller gjenstander som skyldes bruk av påmontert utstyr som ikke er godkjent.

Maskinen skal ikke rengjøres med høytrykksspyler. Den harde vannstrålen kan skade maskindelene.

Klær og utstyr

Bruk forskriftsmessig bekledding og utstyr.



Klærne skal være hensiktsmessige og ikke til hinder. Bruk tettsittende tøy - kjeledress, ikke arbeidsfrakk.

Ikke bruk klær som kan sette seg fast i trær, busker eller maskinens bevegelige deler. Bruk heller ikke skjerf, slips eller smykker. Sett opp og sikre langt hår (skaut, lue, hjelm osv.).



Bruk vernestøvler med sklisikker profilsåle og tåhette av stål.

! ADVARSEL



For å redusere faren for øyeskader skal det brukes tettsittende vernebriller iht. standard NS-EN 166. Påse at brillen sitter korrekt.

Bruk personlig hørselvern, f.eks. øreklokker.

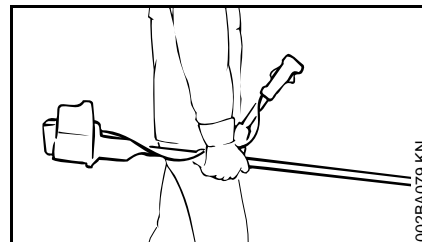
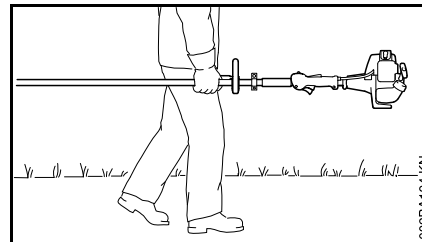
Bruk visir og påse at det sitter riktig. Visir er ikke tilstrekkelig beskyttelse for øynene.



Bruk solide arbeidshansker i motstandsdyktig materiale (f.eks. skinn).

STIHL har et omfattende utvalg av personlig verneutstyr.

Transportere maskinen



Slå alltid av motoren.

Maskinen skal alltid bæres avbalansert i skaffet med skjæreverktøyet vendt fremover.

Ikke ta på varme maskindeler – **fare for forbrenning!**

I kjøretøy: Maskinen må sikres slik at den ikke kan velte eller bli skadet, eller at drivstoff kan renne ut.

Før start

Kontroller at den motoriserte maskinen er i driftssikker stand. Følg de respektive kapitlene i bruksanvisningene for kombimotor og kombiverktøy:

- Kniver: må monteres korrekt og være i feilfri stand (rene, gå lett og ikke deformert)
- Sjekk om beskyttelsesinnretningene er skadet eller slitt. Maskinen skal ikke brukes med defekt sprutskjold, skadde deler skal skiftes ut
- Ikke foreta endringer på betjenings- og sikkerhetsinnretningene. Arbeid kun med montert verne-deksel
- Håndtakene skal være rene, tørre og fri for olje og smuss, slik at maskinen kan føres sikkert.
- Still inn bæresele og håndtak i henhold til kroppsstørrelsen.

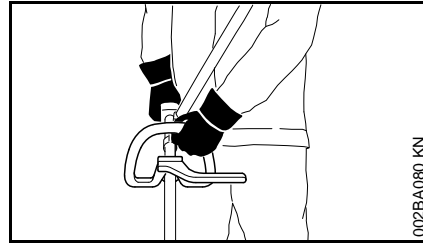
Maskinen må bare brukes når den er i driftssikker stand – **fare for ulykker!**

For nødtilfeller ved bruk av bæresele: Øv deg på raskt å sette fra deg maskinen. For å unngå skader må du ikke kaste apparatet på bakken når du øver.

Holde og føre apparatet

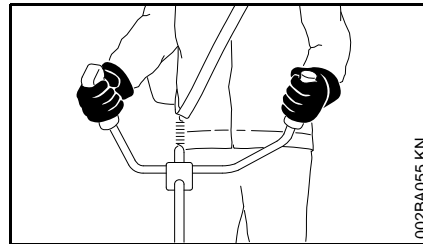
Sørg alltid for at du står støtt og sikkert. Hold alltid maskinen med begge hender på håndtakene.

På modeller med rundhåndtak



På modeller med rundhåndtak og rundhåndtak med bøyle (skrittbegrenser) holdes venstre hånd på rundhåndtaket og høyre hånd på betjeningshåndtaket. Gjelder også venstrehendte.

På modeller med tohåndsgrep



Høyre hånd på betjeningshåndtaket, venstre hånd på håndtaket til håndtaksrøret.

Under arbeidet

I farlige situasjoner eller i nødssituasjoner skal motoren straks slås av – sett kombibryteren / stoppbryteren / stopptasten på 0 eller **STOPP**.

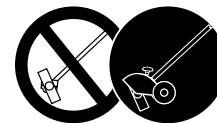


I en stor omkrets rundt bruksområdet kan gjenstander som slynges ut utgjøre fare for uhell, derfor skal ingen personer oppholde seg innenfor en radius på 15 m. Hold samme avstand også til andre ting (biler, vindusruter) – **fare for materielle skader!** Selv utenfor 15 m-avstanden kan en viss fare ikke utelukkes.



Unngå kontakt med kniven – **fare for personskader!**

Påse at motoren går feilfritt på tomgang, slik at kniven ikke fortsetter å rotere når gassknappen slippes. Kontroller tomgangsinnstillingen regelmessig og korrigjer den ved behov. Dersom skjæreverktøyet likevel roterer på tomgang, må maskinen repareres hos en faghandel, se bruksanvisningen for kombimotoren.



Arbeid aldri uten de verne-deksler som hører til arbeidsverktøyet – **fare for personskader** på grunn av gjenstander som slynges vekk!



Giret blir varmt under drift. Ikke ta på girkassen – **fare for forbrenning!**

Vær forsiktig når det er glatt, vått, ved snø, i skråninger, i ujevnt terreng osv. – **sklifare!**

Vær oppmerksom på hindringer: stubber, røtter – **fare for å snuble!**



Undersøk terrenget: Harde gjenstander, f.eks. steiner og metallbiter o.l. kan slynges bort, selv mer enn 15 m - **fare for personskade!** – og kan skade både skjæreverktøy og andre gjenstander (f.eks. parkerte biler, vindusruter, dvs. materielle skader).



Ikke arbeid i områder der det ligger kabler eller ledninger rett oppå eller under bakken – **fare for elektrisk støt!** Dersom disse ledningene/kablene berøres og ødelegges av kombiverktøyet, kan det oppstå livsfarlige eller **dødelige skader.**

Sørg alltid for at du står støtt og sikkert.

Arbeid spesielt forsiktig i uoversiktlig, gjengrodd terreng.

Bruk av hørselvern krever større aktsomhet og årvåkenhet – det er begrenset hva du kan høre av lyder som varsler fare (skrik, lydsignaler o.l.).

Ta pauser tidnok i arbeidet, slik at du ikke blir trøtt og sliten –**fare for ulykker!**

Arbeid rolig og kontrollert, og bare ved gode lys- og siktforhold. Vis hensyn i arbeidet, ikke utsett andre for fare.

Kniven må ikke berøres mens motoren går. Dersom kniven blokkeres av en gjenstand, må motoren straks stoppes – først da kan gjenstanden fjernes – **fare for personskader!**

Blokkering av kniven samtidig med at det gis gass, øker belastningen og reduserer motorens arbeidsturtall. Det at koblingen slurer permanent, fører til overoppheting og skader på viktige deler (f.eks. kobling, husdeler av plast). Følgene er f.eks. en kniv som stadig roterer på tomgang - **fare for skader!**

Dersom maskinen har vært utsatt for større påkjenninger enn den er utlagt for (f.eks. kraftig slag eller fall), må det alltid kontrolleres om den er i driftssikker stand før videre bruk, se også «Før start». Kontroller spesielt at verneutstyret fungerer som det skal. Maskiner som ikke lenger er driftssikre, skal ikke brukes. Ved tvil må du kontakte en autorisert forhandler.

Kontroller kniven regelmessig, hyppig og umiddelbart ved merkbare forandringer:

- Slå av motoren, hold maskinen godt fast, trykk kniven mot bakken for å bremse den
- Kontroller tilstanden og at alt verktøy er godt festet, undersøk om det finnes sprekker
- En defekt kniv må skiftes straks, også ved bare hårfine sprekker

Området rundt skjæreverktøyet og sprutskjoldet må renskes regelmessig også under arbeidet.

- Stanse motoren
- Bruk hansker
- Fjern gress, ugress, jord som sitter fast (klumper!) osv.

Slå av motoren når skjæreverktøyet skal skiftes – **fare for personskader!**

Skadde eller sprukne kniver skal ikke brukes videre og ikke repareres, for eksempel ved sveising eller oppretting, da formen er forandret (ubalanse).

Små deler eller bruddstykker kan løsne og treffe brukeren eller andre personer med stor hastighet – fare for **svært alvorlige personskader!**

Treffer et roterende metall-skjæreverktøy på en stein eller en annen hard gjenstand, kan det dannes gnister som under visse omstendigheter kan sette lett antennelige stoffer i brann. Tørre planter og busker brenner også lett, særlig i varmt og tørt vær. Er det fare for brann, skal metall-skjæreverktøy ikke brukes i nærheten av lett antennelige materialer eller tørre planter og busker. Forhør deg hos skogforvaltningen om det er fare for skogbrann.

Etter arbeidet

Når arbeidet er avsluttet eller før du forlater maskinen: Slå av motoren.

Rengjør skjæreverktøyet regelmessig for støv, skitt, jord og plantedeler etter arbeidets slutt. Bruk hansker – **fare for skader!**

Ikke bruk fettløsende midler ved rengjøringen.

Overflaten på skjæreverktøy av metall skal rengjøres grundig og deretter settes inn med et korrosjonshemmende middel.

Vedlikehold og reparasjoner

Den motoriserte maskinen skal vedlikeholdes regelmessig. Det skal bare utføres vedlikeholdsarbeider og reparasjoner som er beskrevet i bruksanvisningene til kombiverktøy og kombimotor. Alt annet skal utføres av en autorisert forhandler.

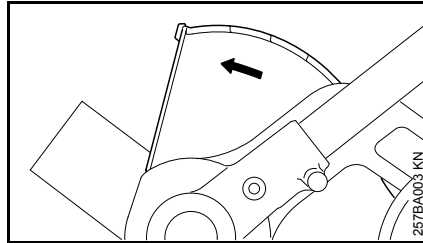
STIHL anbefaler at vedlikeholdsarbeid og reparasjoner bare utføres hos STIHL-forhandlere. STIHL-forhandlere får nemlig regelmessig tilbud om kurs og har tilgang til teknisk dokumentasjon.

Bruk alltid reservedeler av høy kvalitet. Hvis ikke, kan det oppstå fare for ulykker eller skader på maskinen. Ved spørsmål angående dette, ta kontakt med en forhandler.

STIHL anbefaler å bruke originale STIHL-reservedeler. De er optimalt tilpasset maskinen og brukerens krav.

Før reparasjoner, vedlikehold og rengjøring utføres, er det viktig å slå av motoren – **fare for personskader!**

Skjæreverktøy og verneutstyr



Pilen på skjermen viser knivens dreieretning, se «Bruk».

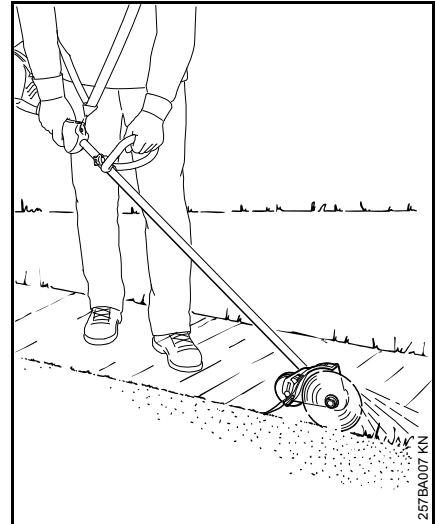
Kantskjæreren skal kun brukes med skjermen festet til beskyttelsen, se «Skifte skjerm».

Riktig bruk av kniven, se «Bruk».

Beste snitteffekt: med full gass og jevnt framtrekk.

STIHL anbefaler at originale STIHL-kniver brukes, se «Spesialtilbehør». Det skal bare monteres slike beskyttelser eller tilleggsdeler som STIHL har godkjent til denne motoriserte maskinen, eller teknisk likeverdige deler.

Bruk



Kantskjæreren egner seg til skarpkantet beskjæring av plankanter. Med denne maskinen kan nesten alle gress- og ugresstyper eller grønne planter beskjæres.

Forberedelser

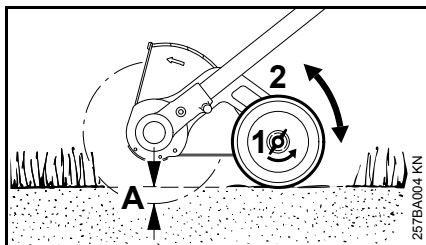
Svært tørre arbeidsområder sprøytes lett med vann: Det gjør at bakken blir litt mykere, og det oppstår mindre støv! Grønne planter som fuktes litt, er enklere å beskjære.



ADVARSEL
Fjern alle hindringer eller gjenstander fra arbeidsområdet.

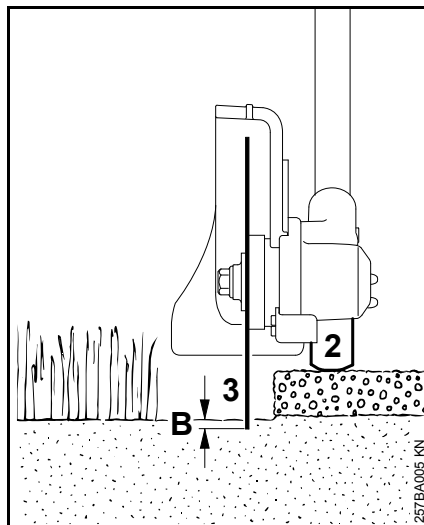
- Still inn løperetningen for beskjæringen – maskinen skal alltid holdes på høyre side av kroppen

Stille inn skjæredybden



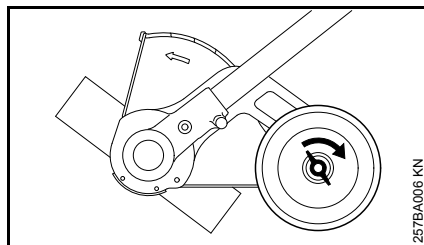
- Stopp motoren – fare for ulykker!
- Løsne vingemutteren (1) mot klokken
- Skyv hjulet (2): oppover – skjæredybden (A) blir større; nedover – skjæredybden (A) blir mindre

Riktig innstilling

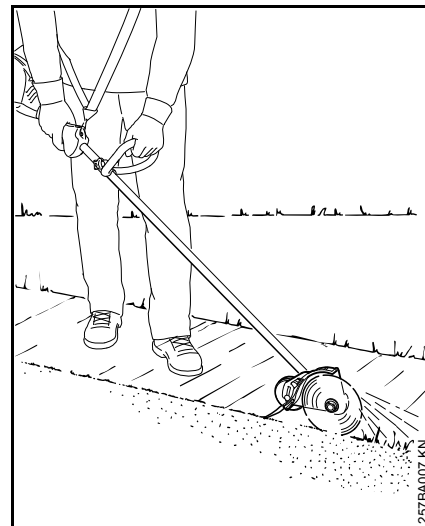


Skjæredybden påvirkes av ujevnheter på bakken, kroppslengde og arbeidsstillingen til personen som bruker maskinen.

- Forskyv derfor hjulet (2) slik at kniven (3) i vanlig arbeidsstilling bare berører bakken eller trenger ned i bakken med en maks. dybde (B) på 5 mm (0,2 in.)



- Trekk til vingemutteren med klokken
- Kontroller skjæredybden en gang til, juster ved behov

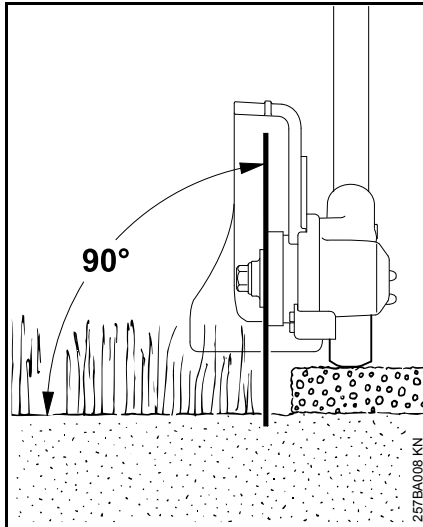


⚠ ADVARSEL

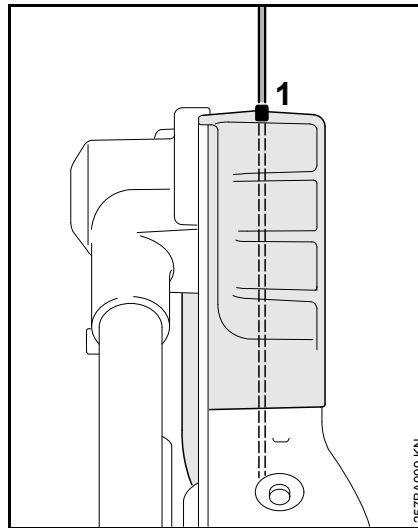
Ikke juster skjermen.

Denne er innstilt fra fabrikk slik at pilen på skjermen, eller den åpne siden, peker bort fra personen som bruker maskinen. Kun på denne måten blir oppkuttet materiale ført bort fra maskinen og personen.

Kantskjæring



- Start motoren
- Gå inn i stilling med halv gass, og beskær med full gass
- Beveg maskinen loddrett
- Velg en fremføringskraft som ikke reduserer motorens turtall vesentlig, ikke press med full styrke
- Ikke velg en fremføringshastighet som er større enn vanlig skritthastighet
- Ikke press kniven ned i bakken
- Skyv alltid maskinen forover, og ikke trekk den mot deg
- Skjær jevnt – på denne måten unngår du flere runder



- Bruk peilelisten (1) til å justere kniven for skjærekanten

Godkjente kombimotorer

Kombimotorer

Bruk kun kombimotorer, som leveres av STIHL eller uttrykkelig er blitt godkjent for påbygg.

Driften av dette kombiverktøyet er kun tillatt med følgende kombimotorer:

STIHL KM 55 R, KM 56 R, KM 85 R, KM 90, KM 90 R, KM 94 R, KM 100, KM 100 R, KM 110, KM 110 R, KM 130, KM 130 R, KMA 130 R



Ved apparater med rundhåndtak må bøylen (trinnsbegrenser) være montert.

Trimmere med delbart skaft

Kombiverktøyet kan også monteres på STIHL trimmere med delbart skaft (T-modeller) (basisapparater).

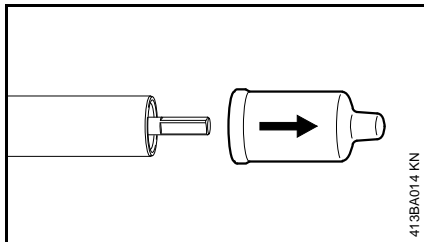
Driften av dette kombiverktøyet er derfor i tillegg tillatt på følgende apparat:

STIHL FR 130 T



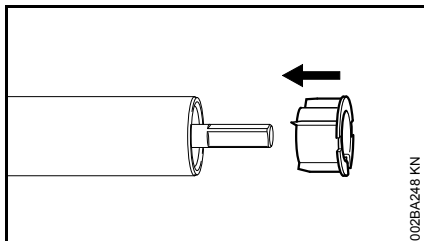
For bruk av bøylen (trinnsbegrenser) må du se bruksanvisningen til apparatet.

Komplettere maskinen



413BA014 KN

- Trekk av hetten i enden av skaftet og ta vare på den til senere bruk, se «Lagre maskinen»

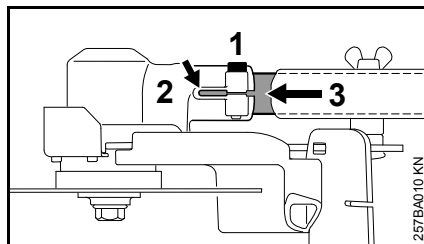


002BA248 KN

LES DETTE

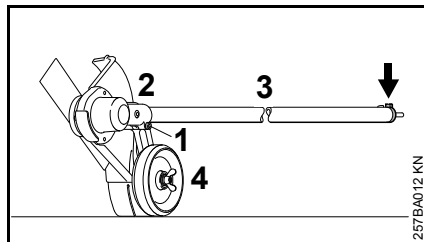
Når du trekker av hetten, kan proppen komme til å trekkes ut av skaftet. Den må da skyves helt inn i skaftet igjen.

Montere gir



257BA010 KN

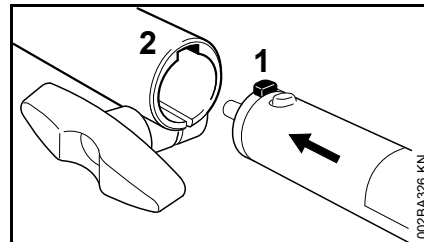
- Løsne klemskruen (1) på giret (2)
- Skyv skaftet (3) gjennom klemstykket inn i giret mens du vrir det litt fra side til side
- Når skaftenden ikke lenger vises i klemmespalten (se pil), skyver du giret videre helt til det stanser
- Skru klemskruen inn helt til den stanser



257BA012 KN

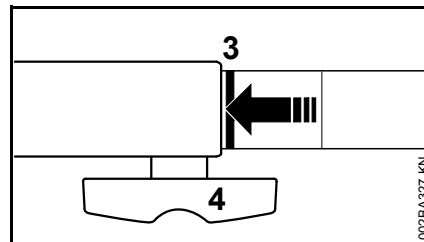
- Juster giret (2) på skaftet (3) slik at festetappen på skaftet (pil) peker loddrett oppover når løpehjulets (4) løpeflate er satt plant på
- Trekk klemskruen (1) godt til

Montere kombiverktøy



002BA326 KN

- Sett tappen (1) helt inn i skaftet og inn i sporet (2) på koblingsmuffen.



002BA327 KN

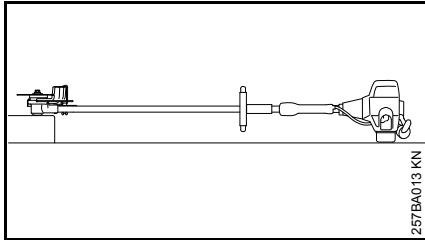
Når skaftet er skjøvet inn riktig, skal den røde linjen (3 = pilspiss) ligge kant i kant med koblingsmuffen.

- Trekk vingskruen (4) **hardt** til.

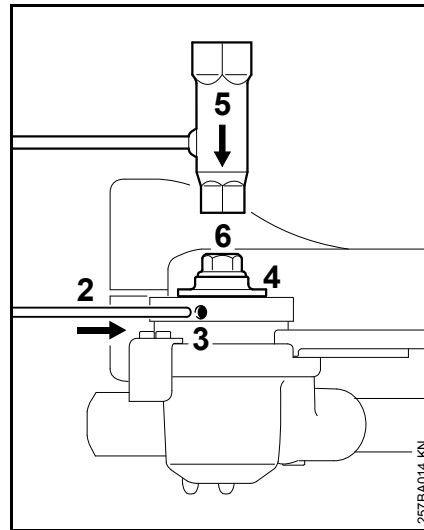
Demontere kombiverktøy

- Ta av skaftet i motsatt rekkefølge.

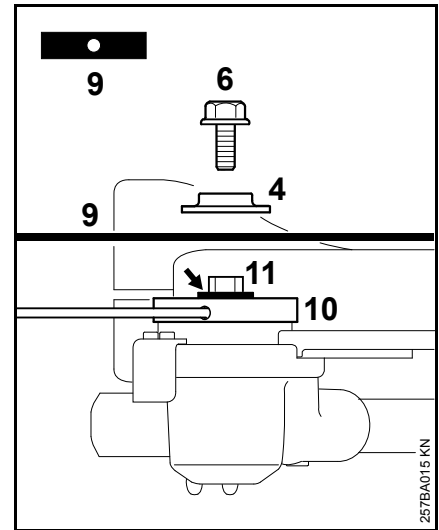
Montere kniv



- Legg bort kantskjæderen slik at knivholderen (1) vender oppover



- Sett blokkeringsstiften (2) helt inn i borehullet (3), trykk lett og vri den litt fram og tilbake sammen med trykkskiven (4) til akselen er blokkert
- Sett kombinøkkelen (5) på skruen (6)
- Løsne og skru ut skruen med klokken (venstregjenger)



- Ta av trykkskiven (4)
- Legg kniven (9) på trykkplaten (10)

ADVARSEL

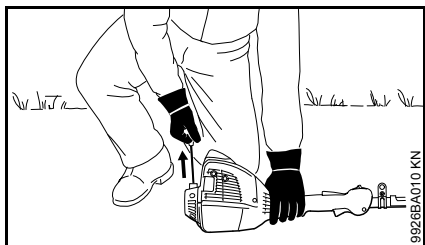
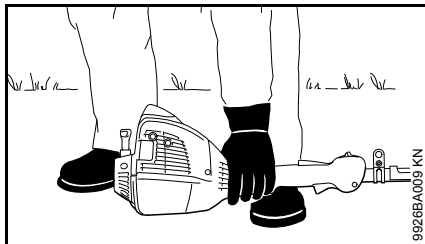
Flensen (pilen) skal stikke inn i hullet på kniven.

- Sett trykkskiven på akselen (11) og blokker akselen
- Skru inn skruen (6), vri den (mot klokken) på akselen og trekk til

Starte / stoppe motoren

Start motoren

Følg bruksanvisningen for kombimotoren eller basismaskinen under start!



- Legg maskinen støtt på bakken

Kniven skal ikke berøre verken bakken eller noen slags gjenstander - **fare for ulykker!**

- Innta en stødig stilling. Muligheter: stående, bøyd eller knelende
- Trykk maskinen med venstre hånd **hardt** mot bakken. Påse at du ikke berører betjenings-elementene på betjeningshåndtaket, se bruksanvisningen for kombimotoren eller basismaskinen.

LES DETTE

Ikke sett foten eller kneet på skaftet!

ADVARSEL

Når motoren har startet, kan kniven dreie litt rett etter oppstarten, derfor må du trykke kort på gasspaken rett etter oppstart, slik at motoren går på tomgang.

Den videre startprosessen er beskrevet i bruksanvisningen for basismaskinen eller kombimotoren.

Slå av motoren

- Se bruksanvisningen for kombimotoren eller basismaskinen

Oppbevare maskinen

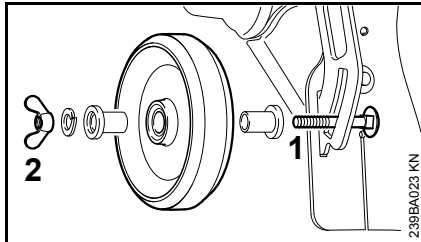
Dersom maskinen ikke skal brukes på over 3 måneder

- Ta av kniven, rengjør og kontroller den.
- Dersom kombiverktøyet oppbevares atskilt fra kombimotoren: Sett beskyttelseshetten på skaftet for å beskytte mot skitt i koplingen.
- Oppbevar maskinen på et tørt og sikkert sted. Oppbevar maskinen utilgjengelig for uvedkommende (for eksempel barn).

Skifte hjul

Slitte hjul skal skiftes ut av en autorisert forhandler. STIHL anbefaler at vedlikeholdsarbeid og reparasjoner bare utføres hos STIHL-forhandlere.

Løpehjul

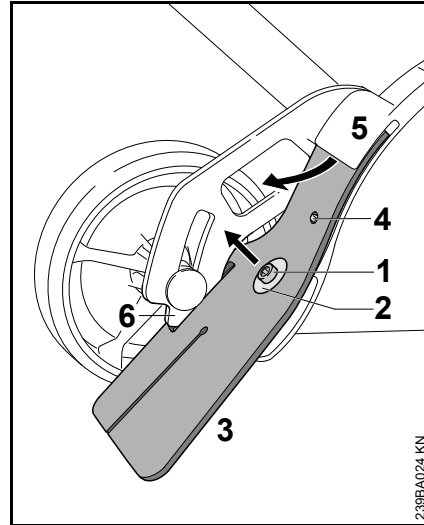


- Enden på skruvegjengene (1) er deformert for at vingemutteren (2) ikke skal gå tapt

Vingemutteren kan skrues av skruen **kun ved bruk av høy kraft**. Når alle deler settes sammen igjen, vil ikke denne sikringsfunksjonen fungere som den skal lenger. I dette tilfelle bør du skifte ut skruen og vingemutteren med nye deler fra forhandleren.

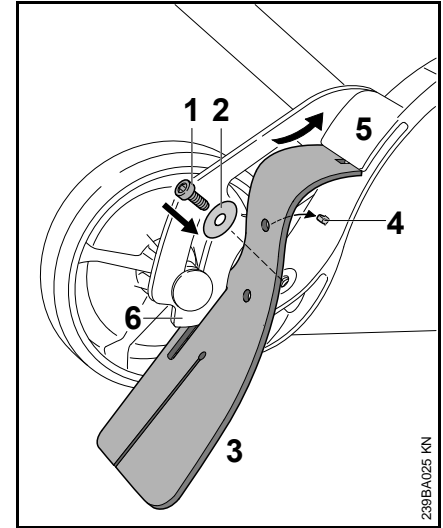
Skifte skjerm

Demontere skjerm



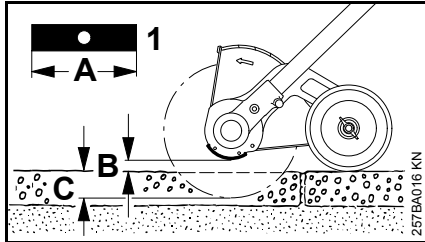
- Løsne skruen (1) og skru den ut
- Ta av skiven (2)
- Trekk skjermen (3) ut av segmentet (6) og ut av sprekken (5) i verne-dekslet

Montere skjerm



- For lett å kunne skyve dekslet inn i sprekken på verne-dekslet skal dekslet smøres med et tynt lag harpiksfri olje øverst
- Trø dekslet (3) inn i segmentet (6) og skyv det inn i sprekken (5) i verne-dekslet - borehullet i verne-dekslet må være festet i doret (4)
- Sett skiven (2) på skruen (1)
- Skru inn skruen (1) og trekk til

Skifte kniv



En bøyd eller sprukket kniv skal ikke bendes ut eller sveises - **fare for at den kan brytke!** Kniven skal skiftes ut, se «Montere kniv».

STIHL anbefaler at det bare brukes originale STIHL-kniver:

Lengde	Tykkelse	Merking
200 mm	2,4 mm	4133 / 01
200 mm	3,8 mm	4133 / 02

Kniven skal ikke etterslipas!

- Skift ut kniven (1) når den ikke lenger er lang (A) nok til å stille inn snittdybden (C) ved tilstrekkelig avstand til bakken (B)

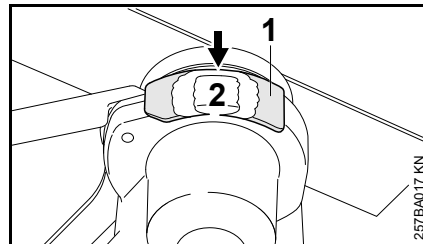
Kontrollere ubalanse

For å unngå ubalanse:

- Få forhandleren til å kontrollere kniven med STIHL avbalanseringsapparat (ekstrautstyr). STIHL anbefaler å kontakte STIHLs autoriserte forhandler. Er kniven i ubalanse, skal den skiftes ut, se «Montere kniv»

Kontrollere og skifte slitasjebeskyttelse

Kontrollere slitasjebeskyttelsen

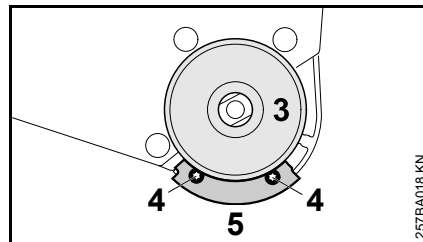


- Før maskinen tas i bruk skal slitasjebeskyttelsen (1) kontrolleres for skader
- Senest når giret (2) blir synlig (pil), må slitasjebeskyttelsen skiftes ut

LES DETTE

Hvis et slitt vernedeksel ikke skiftes ut i rett tid, kan det oppstå alvorlige skader på giret.

Skifte ut slitasjebeskyttelsen



- Ta av kniven, se «Montere kniven»
- Ta av trykkplaten (3)

- Skru skruen (4) ut
- Skifte ut slitasjebeskyttelsen (5)
- Skru inn skruene (4) og trekk til
- Sett på trykkplaten (3)
- Monter kniven, se «Montere kniven»

Stell og vedlikehold

Følgende opplysninger gjelder for normale bruksforhold. Under vanskeligere forhold (høy støvbelastning etc.) og lengre daglige arbeidsøkter må de oppgitte intervallene forkortes tilsvarende.

Tilgjengelige skruer og muttere (unntatt vingemutter til løpehjulet)

- kontrolleres og etterskrus ved behov

Løpehjul

- visuell kontroll før arbeidet tar til
- vingemutternes feste kontrolleres før arbeidet tar til
- skiftes ut ved behov, se «Skifte hjul»

Skjerm

- visuell kontroll før arbeidet tar til
- skiftes ut ved skader, se «Skifte skjerm»

Kniv

- visuell kontroll før arbeidet tar til
- det kontrolleres om den sitter godt før arbeidet tar til
- kontrolleres for ubalanse ved behov, skiftes ut ved ubalanse, se «Skifte kniv»
- skiftes ut ved skader, se «Skifte kniv»

Slitasjebeskyttelse

- kontrolleres visuelt før arbeidet tar til
- skiftes ut ved behov, se «Kontrollere og skifte slitasjebeskyttelse»

Sikkerhetsetikett

- skift ut uleselige sikkerhetsetiketter

Redusere slitasje og unngå skader

Ved å overholde instruksene i denne bruksanvisningen og i bruksanvisningen for kombimotoren, unngår du unødig slitasje og skader på maskinen.

Bruk, vedlikehold og oppbevaring av maskinen skal utføres som beskrevet i disse bruksanvisningene.

Alle skader som oppstår fordi sikkerhets-, betjenings- og vedlikeholdsanvisningene ikke følges, er brukerens eget ansvar. Dette gjelder spesielt for:

- endringer av produktet som ikke er godkjent av STIHL
- bruk av verktøy eller tilbehør som ikke er godkjent for maskinen, ikke egner seg eller er av dårligere kvalitet,
- uriktig bruk av apparatet
- bruk av apparatet ved idretts- eller konkurransearrangementer
- skader som følge av at apparatet brukes videre med defekte deler

Vedlikeholdsarbeid

Alle arbeider som er oppført i kapitlet „Stell og vedlikehold“ skal utføres regelmessig. Hvis vedlikeholdsarbeidet ikke utføres av brukeren, skal det utføres av en autorisert forhandler.

STIHL anbefaler at vedlikeholdsarbeider og reparasjoner bare utføres hos STIHL-forhandlerne. STIHL-forhandlere får regelmessig tilbud om kurs og har tilgang til teknisk dokumentasjon.

Hvis disse arbeidene forsømmes eller ikke utføres fagmessig korrekt, kan det oppstå skader som brukeren selv står ansvarlig for. Det gjelder blant annet:

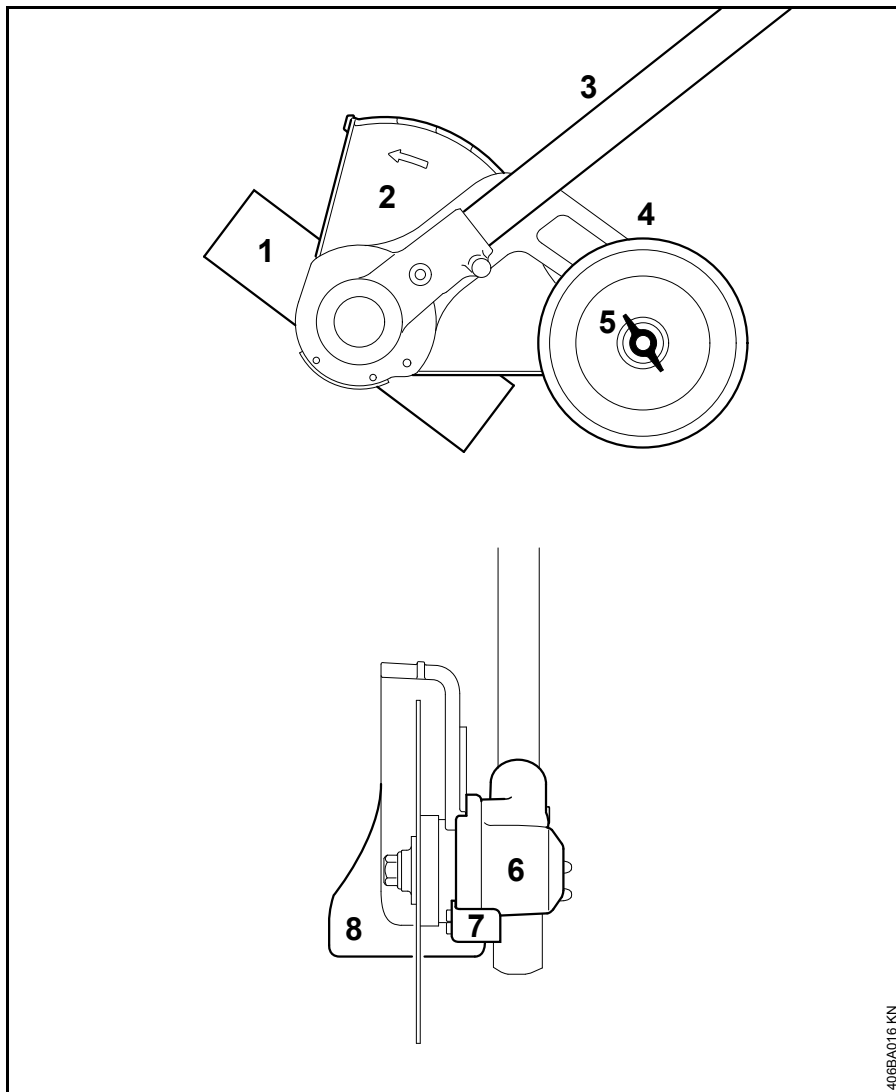
- korrosjonsskader og andre skader som følge av uriktig oppbevaring
- skader på apparatet fordi det er brukt reservedeler av dårligere kvalitet

Slitasjedeler

Mange av delene i maskinen utsettes for normal slitasje, også ved riktig bruk, og må byttes ut til rett tid avhengig av bruksmåte og -varighet. Dette gjelder blant annet:

- Kniver (alle typer)
- Festedeler for kniven
- Skjæreverktøyvern (beskyttelse, skjerm)
- Slitasjevern

Viktige komponenter



- 1 Kniv
- 2 Verneoksel
- 3 Skaft
- 4 Løpehjul
- 5 Vingemutter
- 6 Gir
- 7 Slitasjebeskyttelse
- 8 Skjerm

408BA016 KN

Tekniske data

Turtall

Maks. turtall ved utgående aksel på skjæreverktøy med kombimotor:

KM 55 R:	4550 o/min
KM 56 R:	4800 o/min
KM 85 R:	5050 o/min
KM 90 R:	4900 o/min
KM 94 R:	4900 o/min
KM 100 R:	4900 o/min
KM 110 R:	4900 o/min
KM 130 R:	4900 o/min
KMA 130 R:	4070 o/min

Maks. turtall for utgående aksel på skjæreverktøyet på STIHL trimmere med delbart skaft (T-modeller):

FR 130 T:	4900 o/min
-----------	------------

Vekt

med verne deksel og kniv: 2,4 kg

Lyd- og vibrasjonsverdier

Ved registrering av lyd- og vibrasjonsverdier blir det på motoriserte maskiner med kombiverktøyet FCS-KM i like stor grad tatt hensyn til driftstilstandene tomgang og tillatt maksimalt turtall.

Ytterligere opplysninger om oppfyllelse av arbeidsgiverdirektivet om vibrasjon 2002/44/EF, se www.stihl.com/vib

Lydtrykknivå L_{peq} iht. ISO 11201

KM 55 R med rundhåndtak:	93 dB(A)
KM 56 R med rundhåndtak:	93 dB(A)
KM 85 R med rundhåndtak:	96 dB(A)
KM 90 R med rundhåndtak:	90 dB(A)
KM 100 R med rundhåndtak:	90 dB(A)
KM 130 med tohåndsgrep:	95 dB(A)
KM 130 R med rundhåndtak:	95 dB(A)
FR 130 T:	93 dB(A)

Lydtrykknivå L_{pe} iht. ISO 11789

KM 94 R med rundhåndtak:	92 dB(A)
--------------------------	----------

Lydtrykknivå L_{pe} iht. ISO 50636-2-91

KMA 130 R med rundhåndtak:	78 dB(A)
----------------------------	----------

Lydeffektnivå L_{weq} iht. ISO 3744

KM 55 R med rundhåndtak:	102 dB(A)
KM 56 R med rundhåndtak:	103 dB(A)
KM 85 R med rundhåndtak:	107 dB(A)
KM 90 R med rundhåndtak:	101 dB(A)
KM 100 R med rundhåndtak:	101 dB(A)

KM 130 med tohåndsgrep:	105 dB(A)
KM 130 R med rundhåndtak:	105 dB(A)
FR 130 T:	105 dB(A)

Lydeffektnivå L_{weq} iht. ISO 11789

KM 94 R med rundhåndtak:	104 dB(A)
--------------------------	-----------

Lydeffektnivå L_w iht. ISO 50636-2-91

KMA 130 R med rundhåndtak:	90 dB(A)
----------------------------	----------

Vibrasjonsverdi $a_{hv, eq}$ iht. ISO 11789

	Venstre håndtak	Høyre håndtak
KM 55 R med rundhåndtak:	5,3 m/s ²	6,8 m/s ²
KM 56 R med rundhåndtak:	5,0 m/s ²	6,4 m/s ²
KM 85 R med rundhåndtak:	3,0 m/s ²	4,9 m/s ²
KM 90 R med rundhåndtak:	3,4 m/s ²	4,1 m/s ²
KM 100 R med rundhåndtak:	3,1 m/s ²	4,8 m/s ²
KM 130 med tohåndsgrep:	4,2 m/s ²	3,5 m/s ²
KM 130 R med rundhåndtak:	6,1 m/s ²	6,8 m/s ²
FR 130 T:	1,3 m/s ²	1,7 m/s ²

Vibrasjonsverdi $a_{hv, e}$ iht. ISO 22867

	Venstre håndtak	Høyre håndtak
KM 94 R med rundhåndtak:	4,2 m/s ²	4,2 m/s ²

Vibrasjonsverdi $a_{hv, e}$ iht. ISO 50636-2-91

	Venstre håndtak	Høyre håndtak
KMA 130 R med rundhåndtak:	2,0 m/s ²	1,5 m/s ²

For lydtryknivået og lydeffektnivået er K-verdien iht. RL 2006/42/EG = 2,0 dB(A); for vibrasjonsverdien er K-verdien iht. RL 2006/42/EG = 2,0 m/s².

REACH

REACH betegner EF-kjemikalierereguleringen for felles registrering, vurdering og godkjenning av kjemikalier.

Les mer om kravene i kjemikalierereguleringen REACH (EF) nr. 1907/2006 på www.stihl.com/reach


Reparasjoner

Brukere av dette apparatet får bare utføre vedlikeholds- og servicearbeider som er beskrevet i denne bruksanvisningen. Reparasjoner utover dette må bare utføres av fagforhandler.

STIHL anbefaler at vedlikeholdsarbeid og reparasjoner bare utføres hos STIHL-forhandlere. STIHL-forhandlere får regelmessig tilbud om kurs og har tilgang til teknisk dokumentasjon.

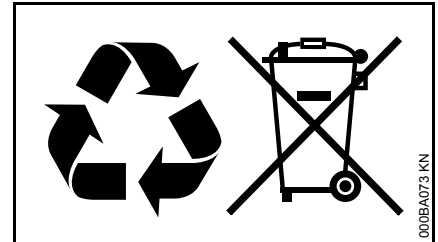
Monter kun reservedeler som STIHL har godkjent til denne maskinen, eller teknisk likeverdige deler under reparasjoner. Bruk alltid reservedeler av høy kvalitet. Hvis ikke, kan det oppstå fare for ulykker eller skader på apparatet.

STIHL anbefaler å bruke originale STIHL-reservedeler.

Originale STIHL-reservedeler kan gjenkjennes på STIHL-reservedelsnummeret, på påskriften **STIHL** og eventuelt på STIHL-reservedelsmerket  (på små deler kan dette merket også stå alene).

Avfallshåndtering

Følg de nasjonale forskrifter om avfallshåndtering.



STIHL-produkter hører ikke til i husholdningsavfallet. STIHL produkt, akkumulator, tilbehør og emballasje skal leveres til godkjente avfallsstasjoner.

Aktuell informasjon om avfallshåndtering får du hos STIHL-forhandleren.

EU-samsvarserklæring



ANDREAS STIHL AG & Co. KG
Badstr. 115
D-71336 Waiblingen

Tyskland

tar alene ansvar for at

Konstruksjonstype: Kombiverktøy
kantklipper

Varemerke: STIHL

Type: FCS-KM

Serieidentifikasjon: 4180

oppfyller de gjeldende bestemmelsene
til direktiv 2006/42/EF og er utviklet og
produsert i henhold til følgende
standarder, som gjaldt ved
produksjonsdato:

EN ISO 12100 (i forbindelse med
nevnte KM-, KMA- og FR-apparater)

Oppbevaring av de tekniske
dokumentene:

ANDREAS STIHL AG & Co. KG
Produktzulassung

Byggeåret er angitt på apparatet.

Waiblingen, 07.03.2018

ANDREAS STIHL AG & Co. KG

med fullmakt fra

Thomas Elsner

Leder produktledelse og service

0458-472-9121-A

NEU



www.stihl.com



0458-472-9121-A